

[12] 发明专利申请公开说明书

[21] 申请号 02107066.0

[43] 公开日 2002 年 12 月 11 日

[11] 公开号 CN 1384459A

[22] 申请日 2002.3.12 [21] 申请号 02107066.0

[30] 优先权

[32] 2001.3.12 [33] US [31] 09/803818

[71] 申请人 香港大学

地址 中国香港

[72] 发明人 容汉青 赖翰笙 梁光强

[74] 专利代理机构 中国专利代理(香港)有限公司

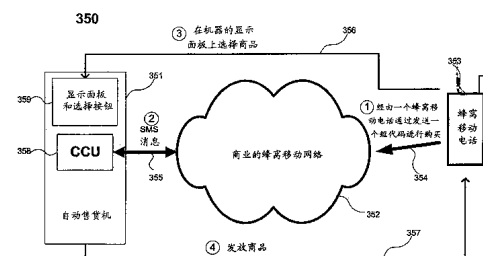
代理人 王勇 王忠忠

权利要求书 11 页 说明书 20 页 附图 16 页

[54] 发明名称 用于自动售货机的无线购买和在线库存装置及其方法

[57] 摘要

本发明涉及一种用于通过使用一个蜂窝移动电话从一台自动售货机无线购买商品的装置和方法。本发明允许一个蜂窝移动电话用户在电话上拨打一代码序列以启用自动售货机发放商品,并向移动电话帐户收取付款。本发明还涉及一种用于在线库存管理的装置和方法。利用在线库存管理,本发明提供了高效的、降低的操作成本、和及时的服务以及商品交付。本发明进一步涉及一种允许在一台自动售货机中同时在线库存管理和无线购买商品的装置和方法。



1. 一种用于控制从一台自动售货机进行无线购买商品的装置，包含：

一个控制器设备，用于控制该自动售货机的出售操作；和

5 一个无线调制解调器设备，用于在一个网络 and 该控制器设备之间进行通信，该无线调制解调器设备适合于经由该网络接收一个发自一个购买者的短信息，以及传递该短信息到该控制器设备；

借此，一旦收到了该短信息，控制器设备就启动一个出售操作，控制出售操作，并且将该出售操作的交易信息传递到一台中央计算机。
10

2. 如权利要求 1 所述的装置，其特征在于：控制器设备包含彼此相互通信的一个中央处理单元和一个存储器部件，其中该存储器部件具有一个只读存储器，该只读存储器包含一段用于控制从该自动售货机进行无线购买的系统控制程序。

15 3. 如权利要求 2 所述的装置，其特征在于该控制器设备进一步包含：

一个收发器，用于将中央处理单元与无线调制解调器进行通信；以及

一个与该中央处理单元进行通信的可编程外围接口电路。

20 4. 如权利要求 1 所述的装置，进一步包含一个硬币模拟电路，用于模拟一个购买信号并发送它到该自动售货机。

5. 如权利要求 4 所述的装置，其特征在于：该控制器设备进一步包含一个可编程外围接口电路，它在中央处理单元和硬币模拟电路之间进行通信。

25 6. 如权利要求 1 所述的装置，其特征在于：控制器设备在将交易信息发送到一台中央计算机之前将它转换成为一个短信息。

7. 如权利要求 1 所述的装置，进一步包含一个用于向控制器设备提供电源的电源电路，该电源电路包含一个备用电源。

30 8. 如权利要求 1 所述的装置，进一步包含一个商品发放电路，用于从该自动售货机接收一个发放信号并把它发送到控制器设备。

9. 如权利要求 1 所述的装置，进一步包含一个硬币检测电路，用于检测一个来自于该自动售货机的购买信号、并把该购买信号传递

到控制器设备。

10. 如权利要求 1 所述的装置，进一步包含一个售完电路，用于从该自动售货机接收一个售完信号并把该售完信号传递到控制器设备。

5 11. 如权利要求 1 所述的装置，进一步包含一个显示面板电路，用于将一个无线购买消息从控制器设备传递到该自动售货机用于显示。

12. 如权利要求 1 所述的装置，其特征在于：控制器设备被采纳用于传递交易信息到无线调制解调器，而且无线调制解调器设备被采
10 纳用于经由网络传递该交易信息到一台中央计算机。

13. 如权利要求 11 所述的装置，其特征在于：控制器设备用于将交易信息转换成为第二个短信息，并将第二个短信息传递到一台中央计算机。

14. 如权利要求 1 所述的装置，进一步包含一个数量计数器电
15 路，用于从该自动售货机获得商品数量数据并将该数量数据传递到控制器设备。

15. 一种用于控制从一台自动售货机进行无线购买的系统，包含：

一台自动售货机，用于存储并发放商品；

20 一个控制器设备，用于控制该自动售货机的出售操作，该控制设备适用于启动一个出售操作并将该出售操作的交易信息传送到一台中央计算机；

25 一个无线调制解调器，用于在一个网络 and 该控制器设备之间进行通信，该无线调制解调器设备适用于经由网络接收一条发自一个购买者的短信息，并把该短信息传递到控制器设备，该无线调制解调器还适用于从控制器设备接收交易信息并把该交易信息传递到一台中央计算机；以及

一台用于经由该网络与无线调制解调器进行通信的中央计算机，该中央计算机用于接收和存储由控制器设备传送的交易信息，

30 借此，一旦接收了发自该购买者的短信息，控制器设备就模拟和发送一个购买信号到自动售货机以便借此启动出售操作，并发送出售交易信息到中央计算机。

16. 如权利要求 15 所述的系统, 其特征在于: 控制器设备能够将交易信息转换成为一个短信息。

17. 如权利要求 16 所述的系统, 其特征在于: 自动售货机包含一个显示控制器, 用于接收一个购买信号以启动该出售操作。

5 18. 如权利要求 17 所述的系统, 进一步包含一个硬币模拟电路, 用于模拟一个购买信号并发送它到显示控制器。

19. 如权利要求 18 所述的系统, 其特征在于: 自动售货机进一步包含一个用于接收一个现金付款的硬币投入口设备, 该硬币投入口用于一旦接收了一个现金付款就发送一个购买信号到显示控制器。

10 20. 如权利要求 15 所述的系统, 其特征在于: 自动售货机进一步包含一个显示面板和一个选择按钮, 在其上可以做出一个用于无线购买的购买选择。

21. 一种用于控制从一台自动售货机进行无线购买、和用于管理在自动售货机中的库存的系统, 包含:

15 一台自动售货机, 用于存储并发放商品;

一个数量计数器电路, 适用于从该自动售货机获得商品数量数据, 并把数量数据传递到一个控制器设备;

20 一个控制器设备, 用于获取库存和交易数据, 以及控制该自动售货机的出售操作, 该控制设备适用于, 一旦收到发自一个购买者的第一个短信息服务就启动一个出售操作, 收集有关该出售操作的交易信息, 并把该交易信息和商品数量数据传送到一台中央计算机;

25 一个无线调制解调器, 用于在一个网络和该控制器设备之间进行通信, 该无线调制解调器适用于经由一个网络接收一条发自一个购买者的短信息服务, 并把该短信息服务传送到控制器设备, 该无线调制解调器还适用于将交易信息和商品数量数据从控制器设备传递到一台中央计算机; 以及

一台中央计算机用于经由该网络与无线调制解调器进行通信, 该中央计算机适用于当该自动售货机在线时, 存储该交易信息和商品数量数据作为用于该自动售货机的设置信息。

30 22. 如权利要求 21 所述的系统, 其特征在于: 该交易信息是一个短信息。

23. 如权利要求 21 所述的系统, 其特征在于: 控制器设备用于

模拟和发送一个购买信号到该自动售货机以启动无线购买。

24. 如权利要求 23 所述的系统，其特征在于：自动售货机包含一个显示控制器，该控制器设备用于发送购买信号到显示控制器。

25. 如权利要求 24 所述的系统，其特征在于：自动售货机进一步包含一个显示面板和一个选择按钮，在其上可以做出一个购买选择。

26. 如权利要求 21 所述的系统，其特征在于：自动售货机进一步包含一个显示控制器和一个用于接收一个现金付款的硬币投入口设备，该硬币投入口用于一旦接收了一个现金付款就发送一个购买信号到显示控制器。

27. 如权利要求 26 所述的系统，其特征在于：自动售货机进一步包含一个显示面板和一个选择按钮，在其上可以做出一个购买选择。

28. 一种用于控制从一台自动售货机进行无线购买的方法，包含以下步骤：

接收一个短信息；

模拟一个硬币投入口信号并把它发送到一台自动售货机以启动一个出售操作。

29. 如权利要求 28 所述的方法，其特征在于：该硬币投入口信号类似于当自动售货机被硬币操作时由它产生的信号。

30. 如权利要求 28 所述的方法，进一步包含步骤：

收集该出售操作的交易信息；以及

将该交易信息发送到一台中央计算机。

31. 如权利要求 30 所述的方法，其特征在于：该出售操作的交易信息是一个短信息。

32. 一种用于指导从一台自动售货机进行无线购买的方法，包含以下步骤：

接收一个购买请求；

将该购买请求转换成为一个短信息；以及

将该短信息发送到一台自动售货机以启动一个出售操作。

33. 一种用于指导从一台自动售货机进行无线购买的方法，包含以下步骤：

通过一个蜂窝电话发送一个购买请求；
从该自动售货机的一个显示面板选择商品；以及
从该自动售货机获得所选择的商品。

34. 一种用于控制从一台自动售货机进行无线购买和在线库存管
5 理在自动售货机中的商品的方法，包含以下步骤：

接收发自一个购买者的第一个短信息；

模拟一个硬币投入口信号并把它发送到该自动售货机以启动一
个出售操作；

从该购买者接收一个商品选择消息；

10 从该自动售货机发放一件选择的商品；

收集有关该出售操作的交易信息；以及

将该交易信息发送到一台中央计算机，在那儿对该交易信息进行
处理。

35. 如权利要求 34 所述的方法，进一步包含步骤：将该交易信
15 息转换为第二个短信息。

36. 一种用于控制从一台自动售货机进行无线购买和在线库存管
理在自动售货机中的商品的计算机程序，该计算机程序包含：

一个用于接收发自一个购买者的第一个短信息的软件；

20 一个用于模拟一个硬币投入口信号并把它发送到该自动售货机
以启动一个出售操作的软件；

一个用于从该购买者接收一个商品选择的软件；

一个用于从该自动售货机发放一件选择商品的软件；

一个用于从该自动售货机获得商品数量数据的软件；

一个用于收集有关该出售操作的交易信息的软件；以及

25 一个用于发送该交易信息和商品数量数据到一台中央计算机的
软件，其中该交易信息和商品数量数据在中央计算机中被处理。

37. 一种用于通过蜂窝电话从一台自动售货机购买商品的系统，
该系统包含：

30 一个控制与通信单元装置，用于执行库存数据收集、控制出售事
件、确定警告状态、存储出售交易信息、以及传递警告信息和出售交
易信息到一台中央计算机；该控制与通信单元装置包含一个微控制
器；

一个库存数据采集装置，用于电子地收集库存数据，其中该库存数据为用于储藏要被出售的商品的多个储藏隔间的每一个储藏隔间中的商品数目和类型以及每个储藏隔间的容量；

5 一个用于至少一台自动售货机的出售事件装置，用于一旦用现金支付了或电子地向一个储值卡、信用卡或者蜂窝移动电话帐户收费了该货币价格，就有选择地从一个预先装入的商品库存中以一种预定货币的一个预定价格向一个购买者发放商品；

10 一个出售事件控制装置，用于如果付款是通过一个硬币投入口进行的，则检测硬币投入口信号并禁止其它购买共存机制，用于如果购买者通过在一个蜂窝移动电话上键入一个预定义代码序列来启动一个购买，则模拟硬币投入口信号以启动一个出售事件并电子地向该蜂窝移动电话帐户收费，以及用于如果购买者通过电子地向一个储值卡或信用卡付款来启动一个购买，则模拟硬币投入口信号以启动一个出售事件；

15 一个出售交易装置，用于表示一个出售事件；

一个出售交易信息，为多个储藏隔间和多个出售交易包含表示每个交易日期、时间、发放商品的隔间、数量计数器值、以及付款类型和帐号的数据，其中：如果付款是以现金进行的，则付款帐户具有一个空输入；如果付款是通过一个储值卡或信用卡进行的，则该付款帐户是

20 该储值卡或信用卡的帐号；

一个日期与时间装置，用于表示代表出售事件的日期与时间的计时；

一个交易信息存储装置，用于在微控制器中的一个存储器设备中存储交易信息；

25 一个交易信息通信装置，用于以一种带有错误校验的编码格式，通过一个无线调制解调器经由蜂窝移动电话网络向一台中央计算机发送交易信息；

30 一个用于多个储藏隔间的警告信息装置，用于如果在这些隔间中的库存降到隔间储备界限、零钱储备界限 (flavor margin)、或总体储备界限之下时，则构成一个警告信息；

一个警告信息通信装置，用于以一种带有错误校验的编码格式通过一个无线调制解调器经由蜂窝移动电话网络向该中央计算机发送

警告信息;

一个无线调制解调器装置, 用于如果购买者通过在一个蜂窝移动电话上键入一个预定义的代码序列来启动一个购买, 则与该购买者进行通信; 用于如果微控制器检测到已经过去了预定的一段时间, 或是
5 检测到一个售完信号、或一个服务信号的激活、或一个电池低信号、或一个交流电源正在被接通或关闭、或一个错误状态, 则与该中央计算机进行通信, 以及如果中央计算机启动一个查询, 则和该中央计算机进行通信; 该预定义代码包含一个已经过协议的数字序列, 它唯一地标识该无线购买和将要执行购买的那个自动售货机; 预定的一段时间是指
10 是指在信息或数据与中央计算机的两个连续自动通信之间定义的一段时间;

一个电源管理电路装置, 用于检测和接通和关闭交流电源, 并且如果交流电源被关掉时, 则提供一个备用电源; 用于当交流电源被接通时对一个备用电源充电, 以及用于向微控制器和它的外围设备提供
15 电源持续一段时间直到出售交易信息已经被传递到中央计算机为止;

一个显示面板装置, 用于在通过蜂窝移动电话购买期间显示蜂窝移动电话号的若干数字; 用于如果购买是通过信用卡或储值卡进行的, 则显示出售交易的收费; 用于当正在被服务时显示该装置的状态, 以及用于显示表示该装置状态的相关信息或错误消息;
20

一个数量计数器装置, 用于使自动售货机的机械数目计数器提供从该自动售货机被最初安装以来的销售总数;

一个服务开关装置, 用于提供一个或多个电子脉冲以指定它是一个再装满服务或一个再装满加上零钱兑换服务;

一个售完接口装置, 用于检测来自于多个储藏隔间的售完信号的存在, 用于将该售完信号电转换为与微控制器信号电平兼容的信号电平, 以及用于标识售完信号是从哪些储藏隔间中产生的;
25

一个商品发放接口装置, 用于检测来自于一个储藏隔间的发放信号的存在, 用于将该发放信号电转换为与微控制器信号电平兼容的一个信号电平, 以及用于标识该发放信号是从哪一个储藏隔间中产生的;
30

一个商品选择接口装置, 用于检测表示购买者已经在自动售货机

的显示面板上选择的那个储藏隔间的信号，用于将选择信号电转换为一个和微控制器信号电平兼容的信号电平，以及用于标识该购买者已经选择了哪一个储藏隔间；

5 一个硬币投入口信号检测装置，用于检测从硬币投入口输出的信号的存在，用于将硬币投入口输出信号电转换为和微控制器信号电平兼容的信号电平，以及用于将来自于硬币投入口的硬币投入口输出信号和来自于其它购买设备的信号进行判优以确保一个无冲突的操作；以及

10 一个硬币投入口信号模拟装置，用于将来自于蜂窝移动电话、信用卡、或储值卡的购买信号电转换为模拟的硬币投入口信号，好象它们是从硬币投入口产生的。

38. 如权利要求 37 所述的系统，其特征在于：微控制器进一步包含：

15 一个中央处理单元装置，用于执行算术与逻辑操作以处理蜂窝移动通信、服务于来自接口电路的中断、在显示面板装置上显示信息、收集出售交易信息、从交易信息中创建数据记录、将该数据记录写入存储器中、在通过无线调制解调器发送出售交易信息之前将进行它编码和错误校验、记录自动售货机的设置、构成警告信息、以及在通过无线调制解调器发送警告信息之前将它进行编码和错误校验；

20 一个存储单元装置，用于存储对应于该出售交易信息、机器设置和警告信息的数据记录；

25 一个外围接口单元装置，用于与显示面板装置、数量计数器装置、服务开关装置、备用电源和电源管理电路装置、售完信号、商品发放信号、商品显示和选择信号、硬币投入口信号检测装置、以及硬币投入口信号模拟装置接口；

一个实时时钟装置，用于提供日期和时间信息；

一个监视电路装置，用于当满足某些预定条件时向微控制器提供一个软复位；以及

一个串行接口装置，用于支持无线调制解调器。

30 39. 如权利要求 38 所述的系统，其特征在于：服务开关装置包含一个机械开关，和一个与微控制器的外围接口单元装置的电子接口，用于向该微控制器提供分别表示再装满服务或再装满和零钱兑换

的单个脉冲或双脉冲计时波形。

40. 如权利要求 37 所述的系统，其特征在于：数量计数器装置包含一个到机械数目计数器的电子接口，用于电子地将检测到的多个储藏隔间的库存信息与由机械数目计数器获得的库存信息进行比较。

41. 如权利要求 37 所述的系统，其特征在于：硬币投入口信号检测装置和硬币投入口信号模拟装置包含：

一个信号电平转换电路装置，用于将硬币投入口输出信号的信号电平转换为和微控制器相兼容的电平，以及将微控制器的模拟信号电平转换为和硬币投入口相兼容的电平；

一个信号检测电路装置，用于检测转换的信号的电平；

一个判优电路装置，用于在来自于不同输入设备的信号之间进行判优；以及

一个信号模拟电路装置，用于通过微控制器模拟硬币投入口信号，就好象付款是通过硬币投入口进行得那样。

42. 如权利要求37所述的系统，其特征在于：售完接口装置包含：

一个信号电平转换电路装置，用于将一个售完设备的信号电平转换为和微控制器兼容的电平；以及

一个信号检测电路装置，用于检测转换的售完信号的电平。

43. 如权利要求 37 所述的系统，其特征在于：商品发放接口装置包含：

一个信号电平转换电路装置，用于将一个发放设备的信号电平转换为和微控制器兼容的电平；以及

一个信号检测电路装置，用于检测转换的发放信号的电平。

44. 如权利要求 37 所述的系统，其特征在于：显示面板装置和商品选择接口装置包含：

一个信号电平转换电路装置，用于将一个显示和选择设备的信号电平转换为和微控制器兼容的电平；以及

一个信号检测电路装置，用于检测转换的显示和选择信号的电平。

45. 如权利要求 37 所述的系统，其特征在于：电源管理电路装置包含：

一个电源电平检测电路装置，用于检测在来自于一个交流变压器的输出的电源中的下降，以及用于当电源供应低于一定电平时提供电源到微控制器及其它电路；

5 一个电池充电电路装置，用于当交流电源存在时对备用电池进行充电。

46. 如权利要求 37 所述的系统，其特征在于：信息的格式进一步包含：

10 一个表示消息标识、按钮-隔间映射、隔间数目、隔间信息、安全储备界限、最后的计数器读数、预定的核查时间、和错误校验的设置；

一个表示表示消息标识、消息类型、零钱安全储备界限、零钱核查时间、零钱数 (change flavor)、和错误校验的确认/前进控制；

一个表示消息标识和错误校验的在线装置；

15 一个表示消息标识、出售交易信息、库存报告、和错误校验的离线装置；

一个表示消息标识、出售交易信息、库存报告、和错误校验的短核查装置；

一个表示消息标识、时戳、警告等级、库存报告和错误校验的警告装置；

20 表示时戳、记录数目、记录和计数器读数的出售交易信息；以及一个表示隔间和库存数目的库存报告。

47. 一种用于为多个自动售货机指导在线库存信息收集和存储并与一中央计算机自动通信的系统，该系统包含：

25 响应于一个交流电源对自动售货机的接通提供一个机器加电过程，借此该自动售货机进入一种正常操作方式，并经由无线调制解调器向中央计算机报告它的身份，以及借此，一旦接收该自动售货机的身份后，中央计算机就在它的数据库中搜索该自动售货机最后的系统状态，将该状态信息返回到该自动售货机，然后在中央计算机的数据库中记录该自动售货机的在线状态；系统状态包含该自动售货机选择
30 按钮到储藏隔间的映射信息；包含零钱 (flavor)、容量、库存和价格的储藏隔间信息、隔间储备界限、零钱 (flavor) 储备界限、总体储备界限、数量计数器值和经过的周期；

- 响应于对自动售货机供电的交流电源的断电提供一个机器断电过程，借此自动售货机将从最后报告以来的系统状态和交易信息传送到中央计算机，并且当中央计算机接收和确认该信息时进入一种睡眠方式，以及借此，一旦接收了自动售货机的停电状态，中央计算机就
- 5 更新在中央计算机的数据库中的自动售货机条目；
- 在由中央计算机预定义的一个控制与通信单元所确定的时间，从多个自动售货机接收起源于自动售货机的出售交易信息；
- 在由中央计算机确定的时间，从多个自动售货机接收起源于中央计算机的出售交易信息；
- 10 使用一种短信息服务格式或一种标准数据传输格式在中央计算机和多个自动售货机之间经由蜂窝移动电话网络进行通信；
- 一个短信息服务装置，用于借助于一个数据包表示信息，并发送该包到蜂窝移动电话网络，由它缓存该包并把它发送到一个接收器；
- 为自动售货机提供一个用于无线购买和与中央计算机通信的标识码；
- 15 更新在中央计算机的数据库中的交易信息；
- 将在中央计算机中更新的交易信息输出到其它计算机系统；
- 将在中央计算机中更新的交易信息编译成一种已经经过协议的报告格式；
- 20 其特征在於：中央计算机包含：
- 与一个用于通信的有线或无线调制解调器连接的一条固定电话线或一个蜂窝移动电话；以及
- 一个软件包装置，用于支持对系统操作员的可视化，用于经由蜂窝移动电话网络与多个自动售货机通信，用于通过生成、存储、检索、
- 25 和分类数据库记录来管理数据库，用于产生库存报告，以及用于向适当的管理级别传达警告消息。

用于自动售货机的无线购买和在线库存装置及其方法

发明领域

- 5 本发明通常涉及一种用于无线购买商品的装置和方法。尤其是，本发明涉及一种用于控制通过使用一个蜂窝电话从一台自动售货机进行无线购买的装置和方法。此外，本发明涉及在线库存管理、库存数据收集和监控、以及自动售货机控制。

现有技术描述

- 10 “自动售货机”通常是指一种一旦收到等于或者大于一个预定售价的付款后自动地发放一件商品的硬币控制的机器。尽管现在许多自动售货机被设计为接收纸币、电子储值卡、或信用卡作为替换的付帐方法，但是硬币控制的自动售货机仍然在数目上保持最多。

- 自动售货机的一个主要特征是：售货操作是全自动的，不需要人为管理。因此，各种自动售货机已经在下列情况中使用：具有普通人为控制的商品出口在经济上不合算，或是需要 24 小时销售服务的情况。从自动售货机中发放的商品通常包含饮料、食物、烟草制品、邮票、报纸、停车票、电话卡等。在一台自动售货机中的储藏隔间可以包含处于不同预定售价的不同商品库存。

- 20 通常，自动售货机被分成各个路径；这些路径中的一个或多个由一个操作员进行管理。操作员派遣服务人员定期地再装满库存、更换商品、移去收集的硬币或帐单、再装满货币兑换器、以及执行其它维护服务。在大多数情况下，再装满和维护服务是基于历史图表执行的，其中该历史图表是取决于在一个特定地点的一台特定自动售货机的过去历史记录的服务频率。由于销售模式可以在不同地点和不同时期的自动售货机中进行变化，所以历史数据在自动售货机管理中可能造成不需要的无效率。因此希望有一种收集在线库存数据的自动化方法或装置。此外，大量的蜂窝移动电话用户还带来通过移动电话付款的可能。因此，就期望提供一种允许为从自动售货机进行
25 30 购买进行在线付款的方法或装置。

已经有大量的美国专利致力于自动售货机库存管理方面。于 2000 年 5 月 2 日授予 Brock Kolls、题为“System and Method for

Networking and Controlling Vending Machines”的美国专利 6,056,194, 公开了一种用于经由一个网络控制来自于由信用卡、签帐卡、预付卡、或硬币操作的一个或多个自动售货机的物品出售的自动售货机控制系统和方法。

5 于 1999 年 7 月 27 日授予 D. S. Stapp, 题为“Inventory Control and Remote Monitoring Apparatus and Method for Coin-operable Vending Machines”的美国专利 5,930,771, 使用条形码扫描器将库存记录到每个自动售货机带有的一个存储器里, 并使用蜂窝电话接口和调制解调器将出售信息传送到一台中央计算机。Stapp 的专利集
10 中在嵌入在货架处的条形码扫描器上, 并要求保护用于多个自动售货机的一个蜂窝号。

于 1998 年 8 月 11 日授予 E. I. Comer 等人, 题为“Methods and Apparatus for Communicating Data via a Cellular Mobile Radiotelephone System”的美国专利 5,794,144, 描述了一种基于
15 蜂窝网路控制信道的数据收集系统, 以及一种用于确认的寻呼信息系统。Comer 的专利仅仅集中在在蜂窝网络中使用控制信道和寻呼方法上。

于 1999 年 10 月 5 日授予 T. Etoh 等人, 题为“System for Managing Sales of Goods for Vending Machines”的美国专利
20 5,963,452, 描述了使用调频的副载波广播设备用于在一个货物控制中心和终端计算机之间进行通信。Etoh 的专利集中于: 经由来自于控制中心的控制命令控制自动售货机, 和提取自动售货机的市场信息。

于 1983 年 10 月 25 日授予 J. K. Sedam 等人, 题为“System for
25 the Remote Monitoring of Vending Machines”的美国专利 4,412,292, 描述了一种使用电话线传递由在一台自动售货机中的一个微处理器获得的信息的系统。Sedam 的专利主要集中于在一台自动售货机中的多个传感器上以建立警告状态、以及控制库存、机器的路径设计。

30 尽管上述美国专利公开了用于在线库存控制目的、使用蜂窝电话网络通信的系统, 但是这些专利都没有论述使用短信息服务(short message service, SMS)协议。此外, 除库存控制之外, 这些专利

也没有公开使用一个蜂窝移动电话来购买商品和付款，没有对购买和在线库存问题给出一个完全综合的解决方案。

发明概述

5 本发明提供了一种能够和其它所有可用于自动售货机的购买方案、包含硬币、帐单、储值卡、或信用卡共存的替换商品购买方法。

本发明还集成了购买功能和在线库存功能，从而使单个装置能够处理商品购买、库存监控、以及与一台中央计算机通信。

10 本发明涉及一种用于通过使用一个蜂窝移动电话从一台自动售货机无线购买商品的装置和方法。本发明允许一个蜂窝移动电话用户在电话上拨打一序列代码以允许自动售货机发放商品，并向该移动电话帐户收取付款。本发明还涉及一种用于在线库存管理的装置和方法。利用在线库存管理，本发明提供了高效的操作、降低的操作成本、以及及时的服务和商品交付。本发明进一步涉及一种允许在一台自动售货机中在线库存管理和无线购买商品的装置和方法。

15 本发明的装置和方法至少具有下列在任何现有自动售货机中未发现的特征。（1）本发明是足够通用的，可以被集成到机械型或者电子型自动售货机中。（2）本发明使用经由商业的蜂窝移动网络与其它移动电话或一台中央计算机进行通信的无线调制解调器。

20 （3）本发明使用 SMS 协议。库存数据用用于错误检验的循环冗余码进行进一步编码。（4）本发明采用微控制器技术，并利用混合模式的模拟-数字电路接口技术用于数据采集、处理和存储。（5）本发明提供了一种库存数据保护的方法以防由于电源故障、瞬变过程或有意的断电造成数据丢失。（6）本发明完全可编程，并能够被编程用于执行大量的任务。（7）本发明基于一种分布式体系结构，
25 在多个自动售货机中每个自动售货机可以独立操作，而不需要来自于一台中央计算机的授权。（8）本发明被设计为和其它付款设备同存。（9）本发明被大量使用，并具有低概率的通信阻塞。

30 在本发明中，每个自动售货机配备有一个控制与通信单元（CCU）。CCU 能够包含下列中的一个或多个：微控制器、蜂窝移动电话调制解调器、电源管理电路、电池、显示面板、数量计数器接口、再充满/服务开关接口、门开关接口、复位开关、硬币投入口信号（Com mech signal）检测和模拟电路、商品发放接口电路、商品选择接口

电路、和售完接口电路。CCU能够连接到一个由自动售货机引出的交流电源，并进一步连接到自动售货机的售完电路、商品发放设备、硬币投入口、和计数器。

该微控制器能够在该微控制器只读存储器中运行一个驻留程序来执行各种动作。由该微控制器执行的示例动作显示如下，这些动作并没有以任何特别的次序排列。（1）该微控制器能够起来来自于该售完电路、发放电路、数量计数器、补充/服务开关、门开关、和/或复位开关的中断信号的作用。（2）该微控制器能够将库存数据编码和包装成一种适于SMS通信的格式和尺寸。（3）微控制器能够检测硬币投入口信号的存在，并在硬币或卡购买以及蜂窝电话购买之间进行裁决。（4）微控制器能够使硬币投入模拟信号以启动一个出售交易。（5）微控制器能够记录数量计数器和再充满/服务开关信号，并包含作为库存数据的一部分。（6）微控制器能够在显示面板上显示蜂窝移动电话数目的一部分或其它信息。（7）微控制器能够经由一个无线调制解调器启动和控制与一台中央计算机的通信。（8）微控制器能够控制和接收来自于一台中央计算机的数据，然后采取恰当的动作。（9）微控制器能够控制和接收来自于一个购买者的电话的数据、检验编码序列、并启动购买。（10）当复位开关被按下时微控制器能够执行一个软件复位。（11）当门开关被激活时微控制器能够记录其激活的日期与时间。微控制器的其它标准功能可以包含板上存储体的管理和校准实时时钟。

售完接口电路、商品发放接口电路、数量计数器、和再充满/服务开关的功能能够被概括地看作库存数据收集。这些元件能够收集下列信息中的一种或多种：售完数据、从中发放商品的储藏隔间、自第一次安装那天以来销售的商品总数、和执行的种类。

硬币投入口信号检测和模拟电路的功能是在一定的情况下检测和模拟硬币投入口信号。当已经通过硬币投入投入一个适当款项的硬币并且该款项被接受时，激活硬币投入口信号。然后硬币投入口信号驱动在自动售货机中的一个转换器以允许一个购买者在该自动售货机的显示面板上经由许多按钮选择商品。另一方面，当执行一个无线购买时，模拟等效信号以启动用于商品选择的显示面板和选择按钮。为了防止信号冲突，任何硬币投入口信号如果是激活的，则

就必须进行检测。一旦检测到了，硬币投入口信号能够中断微控制器，然后该微控制器能够在最早情况中通过禁止无线购买来服务该中断。应当意识到，其它付款设备可以类似地与该自动售货机进行接口。付款优先次序能够依照要求预先为一个平稳出售操作进行确定。

5 显示面板能够显示自动售货机当时正服务于其购买请求的那个购买者的部分电话号码。因此，显示功能能够通知购买者正在进行的交易。由于显示面板仅仅显示该电话号码的一部分，所以没有涉及违反保密性。显示面板还可以被用来在系统启动、系统测试、
10 和现金交易期间显示其它信息。

当应用一个交流电源时，电源管理电路能够向微控制器和它的外围设备提供所需要的电源。另外或者作为选择，当交流电源被除去或不稳定时电源管理电路能够提供一个备用电源。当后者发生时，
15 电源管理电路在一个定时回路中检测一个电压降并开始计数。在电压降阶段内，备用电源被用作电源。然而，该电池不打算用来执行正常操作。如果电压降在已经过去的一段预定时间之后继续持续，则电源管理电路向微控制器发信号通知已经发生了一个断电状况。一旦接收了这个证实，微控制器就立即将自最后报告时间以来获得的所有出售交易信息转送给一台中央计算机。微控制器在发送全部信
20 息并从该中央计算机接收一个确认之后进入一种睡眠模式以保存电池电源。如果电压电平在预定的一段时间内返回到正常水平，则电源管理电路转回到交流电源。正常操作继续进行。

无线调制解调器能够建立一个与购买者的移动电话和/或一台中央计算机的通信链路。作为一个蜂窝移动电话调制解调器，它能够
25 经由现有的商业移动网络接收和传送 SMS。当一个购买者从一个蜂窝电话拨打代码时，该电话与该无线调制解调器进行通信。该无线调制解调器随后发送一个中断到微控制器。微控制器通过打开在自动售货机面板上的显示按钮对该中断服务，以允许购买者经由这些按钮选择商品。就在该自动售货机和一台中央计算机之间的通信来说，
30 通信能够是双向的。一方面，当已经过去了预定的一段时间、或一个警告电平被激活、或是在该存储装置中的交易信息内容已经达到某一规模时，微控制器能够自动地打包出售交易信息并将它们发送到中

央计算机。另一方面，中央计算机能够通过发送一个 SMS 到自动售货机请求出售交易信息，在检验发送人身份之后微控制器在该自动售货机中自动地打包自最后报告时间以来的出售交易信息并将它们传送到中央计算机。

- 5 当多个自动售货机在一个无线购买和在线库存管理装置中使用
- 时，每个自动售货机能够通过一个标识电话号码由一台中央计算机进行唯一地标识。这种标识电话号码不同于用于无线购买的短码，而且是该购买者所不知道的。该标识电话号码由所有的后端操作使用以标识该机器或与该机器有关的库存数据。中央计算机能够包含下列中的一个或多个：Windows NT 计算机、X.25 数据调制解调卡、连接该计算机到移动网络供应者的 X.25 数据线、网关服务程序、控制程序、和数据库。使用 X.25 数据链路而不是一个无线调制解调器将
- 10 确保高通信完整性。网关服务程序能够控制数据线操作和缓冲。控制程序能够与该网关服务程序进行接口、支持可视化、控制数据流
- 15 程、操作数据、保管输入和输出数据和事件的记录、以及写入数据到一个数据库里。数据库能够核对该数据用于数据分析、路径设计、库存控制、及其它管理目的。

附图简要说明

通过结合附图的下列描述，本发明将变得更为明显，其中：

- 20 图 1 是一个描述了机械型自动售货机的框图；
- 图 2 是一个描述了电子型自动售货机的框图；
- 图 3 是本发明中的控制与通信单元 (CCU) 的框图；
- 图 4 是本发明中的微控制器电路的示意图；
- 图 5 是本发明中的电源管理电路的示意图；
- 25 图 6 是本发明中的商品发放接口电路的示意图；
- 图 7 是本发明中的售完接口电路的示意图；
- 图 8 是本发明中的硬币检测和模拟电路的示意图；
- 图 9 描述了在本发明中的 CCU 和机械型自动售货机之间的接口；
- 图 10 描述了在本发明中的 CCU 和电子型自动售货机之间的接
- 30 口；
- 图 11 描述了本发明中通过一个蜂窝移动电话进行无线购买的原理；

图 12 描述了本发明中无线购买的指令和数据流;

图 13 描述了本发明中的在线库存管理配置; 以及

图 14 描述了本发明中在线库存的指令和数据流。

最佳实施例的详细说明

5 在这些附图中显示了体现了本发明原理的无线购买和在线库存装置和方法的示例。当前, 普通使用两种类型的自动售货机。它们分别是如图 1 和图 2 中所示的机械型自动售货机 10 和电子型自动售货机 30。在这两种类型自动售货机 10 和 30 之间的差别在于: 电子型自动售货机 30 具有一个附加电子单元 34, 它能够在该自动售货机本地中记录和存储库存数据。通过使用一个连接到该电子单元 34 的小键盘, 用户可以控制发放机构, 选择储藏隔间, 和/或运行一系列检测以检验自动售货机 30 的操作。还可以连接一台打印机到该电子单元 34 用于打印库存数据。两种类型的自动售货机 10 和 30 能够具有其它用于照明的电路、电容器、电动机、压缩机、以及恒温器用于储藏商品, 这取决于出售商品的种类。下列描述集中于自动售货机 10 和 30 的出售操作。

图 1 是显示了一个示例的机械型自动售货机 10 的框图。自动售货机 10 可以包含: 一个用于控制出售操作的出售控制器 11、一个用于接收付款的硬币投入口 13、一个用于驱动一个显示面板和选择按钮 12 的显示控制器 15、以及许多用于保存商品 20 的储藏隔间 16。应当明白自动售货机 10 能够依照要求进行变化。就一个机械型自动售货机 10 来说, 购买通过硬币投入口 13 进行。硬币投入口 13 能够被配置为接受 (19) 付款, 诸如代价券、硬币或纸币等。在接收了付款之后, 硬币投入口 13 能够向显示控制器 15 输出一个购买信号 21。硬币投入口输出信号 21 能够以交流电形式、并表示不同的价格水平及其它能够在硬币投入口 13 本身中被调整的控制功能。

一旦收到购买信号 21, 显示控制器 15 就驱动显示面板和选择按钮 12 以允许用户选择商品 20。显示面板能够显示能从自动售货机 10 购买的商品 20 的种类。显示面板能够是 LCD 或者 LED。另外或者作为选择, 显示面板能够包含一个或多个选择按钮以使用户选择商品 20。选择按钮能够以各种方式与储藏隔间 16 相联系。在一个示例中, 一个选择按钮对应于一个或多个储藏隔间 16。

每个储藏隔间 16 能够被构造为包含同一类型或不同类型的一个或多个商品 20。储藏隔间可以具有一个发放部件 17，诸如一个发放螺线管，适于发放一件商品 20。在一个示例中，发放螺线管 17 能够机械地移动 (22) 一个保持该商品 20 的设备，作为结果，从那个储藏隔间 16 中发放 (27) 一件商品 20。当在显示面板上的一个按钮被按下时，一个选择信号 24 被发送给出售控制器 11。出售控制器 11 然后能启动 (25) 对应于选定的储藏隔间 16 的发放部件 17。在该商品 20 被发放之后，发放部件 17 或储藏隔间 16 发送一个返回信号 21 到硬币投入口 13 和显示控制器 15 以证实交易完成。

10 在一个替换实施例中，能够提供一个售完传感器 14 用于检测在任何储藏隔间 16 中任何商品 20 的缺少。在一个示例中，每个储藏隔间 16 都与一个售完传感器 14 相连接。如果在一个储藏隔间 16 中检测到缺少状况，则售完传感器 14 能够返回 (23 - 26 - 24) 一个激活的售完信号到显示控制器 15。显示控制器 15 然后能够使在显示面板上的相应选择按钮无效。

图 2 是一个显示了一个示例电子型自动售货机 30 的框图，该电子型自动售货机 30 能够包含与如上所述的机械型自动售货机 10 的功能类似的出售功能。此外，电子型自动售货机 30 能够具有一个电子单元 34，它与硬币投入口 13 和显示和出售控制器 31、33 接口 (43、20 46)。电子单元 34 能够记录出售交易信息，诸如有关储藏隔间 16 已经发放什么和/或储藏隔间 16 已经售完什么的信息。出售交易信息能够以各种格式进行存储，诸如一种用于下载到一台本地打印机上的专用格式。另外或者作为选择，电子单元 34 能够用于在服务期间控制出售操作。在一个示例中，电子单元 34 能够与一个小键盘接口 25 (47) 以控制直接发放或是在显示和出售控制器 31、33 上运行一系列检测。应当明白自动售货机 30 能够依照要求进行变化。

图 3 是一个描述了依据本发明原理形成的控制与通信单元 (CCU) 100 的一个最佳实施例的方框图。CCU 100 可以包含一个带有一个电源管理电路 170 的微控制器电路 (MC) 150、一个用于与一台自动售货机通信的硬币模拟接口 (CSI) 电路 230、以及一个用于与一个网络通信的无线调制解调器接口电路 112。

如图 3 所示，CCU 100 还可以具有一个包含一个或多个下列电路

的并行接口电路：售完接口（SOI）200、商品发放接口（MDI）210、硬币检测接口（CDI）220、以及卡阅读器接口电路（CIC）105。用于SOI 200、MDI 210、CDI 电路220、CSI 电路230的接口电路能够在由自动售货机使用的信号电平118、119、122与由微控制器使用的标准TTL信号电平之间执行电平移动和隔离。在CIC 105和一个卡阅读器（未显示）之间的接口是经由一个串行连接120实现的。在另一个最佳实施例中，CDI 电路220和CSI 电路230能够被合并以形成一个硬币检测和模拟接口（CDS）电路。CDS能够形成上述并行接口电路的一部分。

10 在一个最佳实施例中，CCU 100能够进一步具有下列电路中的一个或多个：显示面板接口电路101、数量计数器接口电路102、再充满/服务开关接口103、门开关接口104。显示面板接口电路101能够从MC 150向自动售货机的显示面板传递一个关于无线购买的消息。例如，诸如购买者电话号码的一部分等的消息能够在无线购买期间在显示面板上显示以指示谁的商品正在被发放。数量计数器接口电路102能够在MC 150和数量计数器之间进行传递。在门开关和数量计数器之间的接口也是并行的（125、126）。与显示面板的接口可能不同于其它接口，这是因为通过一条并行数据线124可以不必进行电平移动或隔离。应当意识到：CCU 100的各种替换实施例都在本发明的范围之内。

20 微控制器电路（MC）150是CCU 100的计算核心，在那儿将所有的输入数据114、115、116、117、121、125、126、和130进行存储和处理，如下所述。应当意识到：MC 150还能够执行其它输出功能，诸如（a）经由一个带有电平移动121的并行接口，启动硬币投入口信号模拟，（b）通过一个并行接口124在显示面板上显示信息，以及（c）经由一个串行数据链路114将所有交易信息经由蜂窝移动式信道113发送到一个控制中心。在一个最佳实施例中，MC 150能够包含一个直流电源127，它能够源自于电源管理电路170。电源管理电路170能够从一个交流电源110或者一个由交流电源110确定的电池173产生，如以下更详细描述所述。

25 图4描述了依据本发明原理形成的MC 150的一个最佳实施例。MC 150能够包含一个中央处理单元151以及下列设备中的一个或多个：

一个存储体 152、多个可编程外围接口设备 (PPI) 155、一个地址译码器 156、一个缓存 157、一个诸如实时时钟的时钟 158、一个诸如 RS232 串行收发器的收发信机 159、以及一个监视电路 165。存储体 152 可以包含一个只读存储器 153, 诸如一个电可编程只读存储器 (EPROM), 以及一个随机存取存储器 (RAM) 154。

在 MC 150 中的中央处理单元 (CPU) 151 能够通过一条数据总线 161、一条控制总线 162、以及一条地址总线 163 与其它设备进行通信并控制它们。在一个最佳实施例中, CPU 151 能够执行存储在 EPROM 153 中的一段程序, 它执行在该电路中设备的初始化。CPU 151 还能够处理来自于或到 PPI 155 的数据, 通过一个 RS232 端口 160 与一个无线调制解调器通信并传递到一台中央计算机上。此外, CPU 151 能够经由 RS232 端口 160 与一个卡阅读器通信。由 CPU 151 执行的数据处理任务可以包含, 但不局限于: 服务于来自于各个接口电路、数量计数器、以及再充满/服务开关的中断, 在显示面板上显示适当的消息和信息, 以及检测来自于电源管理电路 170 的交流电源下降状况。应当意识到: CPU 151 的各种替换实施例都在本发明的范围之内。

在 MC 150 中的存储体 152 能够存储 CCU 100 的各种程序/信息。在本发明的一个最佳实施例中, 系统控制程序可以被存储在 EPROM 153 中, 而出售交易信息可以被存储在 RAM 154 中。出售交易信息能够被积累, 直到达到了一个预定的时间周期、或是从中央计算机接收到一个请求、或是达到了一个预定最大数目的出售交易为止。然后, 出售交易信息被打包成为一个 SMS 格式, 并发送给中央计算机。应当意识到: 存储体 152 的各种替换实施例都在本发明的范围之内。

在 MC 150 中的 PPI 155 适于在 CPU 151 和下列的一个或多个之间建立通信和数据流 164: 商品发放接口电路 210、售完接口电路 200、硬币检测和模拟电路 220、230、再充满/服务开关 103、门开关 104、以及数量计数器 102。在一个最佳实施例中, 通信和数据流 164 能够是下列的一个或多个: 商品发放信号、售完信号、硬币检测和模拟信号、再充满/服务确认、门开关信号、以及数量计数器信号。MC 150 因此能够直接控制显示面板, 并在程序的不同执行阶段发送消息到显示面板。

在 MC 150 中的地址译码器 156 能够用于为 PPI 155、RAM 154、EPROM 153、显示面板、和/或时钟 158 解码地址。一个附加的缓存 157 能被用于在一个中断之后存储、并在适当时候被发送到 CPU 151 的、来自于 PPI 155 的数据。

5 在一个最佳实施例中，时钟 158 是一个用于表明交易信息的时间和日期的实时时钟。当系统首次起动机时，时钟 158 能够用从蜂窝移动网络处获得的时间进行校正。另外或者作为选择，时钟 158 能够由同一时间源进行定期校正。一个监视电路 165 还能够被包含在微控制器电路中，以便如果当固件执行是无规律时，提供软件复位 166
10 到 CPU 151。应当意识到：MC 150 和它各个组件的各种替换实施例都在本发明的范围之内。

图 5 描述了电源管理 (PM) 电路 170 的一个最佳实施例。PM 170 可以包含下列的一个或多个：全波整流器 172、电池 173、压限充电器 174、用于微控制器 150 的开关电源 175、主交流电检测器 178、
15 低电压检测器 177、电源关闭电路 176、和微控制器关闭检测器 179。应当意识到：PM 100 或它的组件的各种替换实施例都在本发明的范围之内。

由交流电源 171 驱动的全波整流器 172 可以产生一个平稳的、能够用来对电池 173 充电的直流电压 187。在一个最佳实施例中，压限
20 充电器 174 用变化的电流值对电池 173 进行充电。充电器 174 的输出 188 用来驱动一个开关电源电路 175。开关电源电路 175 能够提供必要的输出电压电平 185、184、和 183 以驱动无线调制解调器 112、MC 150、及其它电路。

主交流电检测器 178 能够检测在交流电源 171 中的任何下降。交流
25 电源下降能够源于由一个瞬变过程、电源故障、或终止电源供应所引起的不稳定电源。一旦检测到这个状况，主交流电检测器 178 经由电源关闭电路 176 返回一个激活的信号 181 到 MC150。由于开关电源 175 与电池充电器 174 和电池 173 相连，到微控制器 150 的电源因此能由电池 173 控制。

30 当 MC 150 从电源关闭电路接收一个有效信号 182 时，MC 150 在向中央计算机发送所有出售交易信息之前完成所有的当前交易。如果有效信号 182 的持续时间大于一段预定时间，则 MC 150 进入关闭

状态，并禁止无线购买和在线库存功能。否则，MC 150 将恢复它的全套功能。当 MC 150 进入关闭状态时，MC 150 向 MC 关闭检测器 179 发送一个关闭信号 191。MC 关闭检测器 179 然后输出一个信号 180 到低电压检测器 177，并关掉对 MC 150 和无线调制解调器 112 的电源供应。低电压检测器 177 还能够检测电池 173 的输出电压电平，如果输出电压电平较低，则一个有效信号 186 经由电源关闭电路 176 返回到 MC 150。当主交流电检测器 178 再次检测到主交流电源时能够恢复供应。

图 6 描述了依据本发明原理形成的商品发放接口 (MDI) 电路 210 的一个最佳实施例。MDI 210 可以包含在来自于储藏隔间 16 的发放信号 214 和 MC 150 之间的接口。就每个发放信号 214 来说，一个光耦合器 211 用于隔离，以及一个电平转换器 212 用来将交流信号转化成为一个 TTL 兼容的信号电平 217。就一个典型的二十个隔间自动售货机来说，具有二十个相同的接口部件。转换的 TTL 发放信号 217 能够被多路复用 (213) 成为一个具有足够字长以表示隔间 16 的数目的二进制字 215。在一个有二十个隔间 16 的示例中，五个比特能够用来唯一地表示一个从哪儿发放一件商品 20 的隔间 16。这些二进制输出也能够是硬布线的或是共同形成一个中断信号 216 以便当在任何一个输入线中检测到一个有效信号时，中断 MC 150。一旦接收了这个中断信号，MC 150 就锁存输出二进制字 215 并附加该隔间号到交易记录上。应当意识到：MDI 210 的各种替换实施例都在本发明的范围之内。

图 7 描述了依据本发明原理形成的售完电路 (SOI) 200 的一个最佳实施例。SOI 200 可以包含在来自于储藏隔间 16 的售完信号 203 和 MC 150 之间的接口。就每个售完信号输入来说，一个光耦合器 201 用于隔离，以及一个电平转换器 202 用来将交流信号 203 转化成为一个 TTL 兼容的信号电平 204。在上述二十个隔间的自动售货机示例中，能有二十个相同的接口部件。由于可能有多于一个的隔间 16 同时具有一个有效的售完信号 203，因此 TTL 版本的售完信号 204 没有进行任何多路复用输出到 MC 150。由于这些售完信号 204 可以一直是有效的，直到售完隔间 16 被再填充为止，所以就不通过中断将售完信号 204 锁存到 MC 150 里。应当意识到：SOI 200 的各种替换实

施例都在本发明的范围之内。

图 8 描述了依据本发明原理形成的硬币检测和模拟接口 (CDS) 电路的一个最佳实施例。CDS 可以包含两个子模块 220、230。第一个子模块是一个用于检测任何来自于自动售货机的硬币投入口的价格信号 223 的硬币检测模块 220 (图 8(a))。就价格信号检测模块 220 来说, 使用了相似的光耦合器 221 和电平转换器 222 组合。如果一个或多个价格信号 223 是有效的, 则硬币插入状况是真实的。因此, 硬币投入口有效信号 225 被设置为有效的。为了适应它, 在输入端价格线路被共同硬布线。当输出价格信号 223 是有效的时, 输出价格信号 223 中断 MC 150。当蜂窝移动电话拨入被禁止时 MC 150 允许完成现金操作。

第二个子模块是一个用于模拟要被发送给自动售货机转换器的价格信号的硬币模拟模块 230 (图 8 (b))。模拟模块 230 能够包含从 MC 150 引出它们的相同输入端 232 的多个相同开关部件 231。在一个示例中, 采用了四个开关部件 231。这个来源于 MC 150 的输入信号 232, 在到自动售货机控制器 234 的硬币投入口价格信号 233、和一个作为到显示控制器的价格信号的等效信号电平信号 235 (例如 110 V) 之间切换连接。等效信号电平的目的是模拟价格信号。在这种情况下, 所有这些部件的切换是同步的, 以允许购买者在任何一个隔间中选择任何商品 20。应当意识到: CDS 或它的子模块 220、230 的各种替换实施例都在本发明的范围之内。

将结合图 9 和 10 进行描述 CCU 100 和现有自动售货机的接口, 其中在图 9 中自动售货机是机械型自动售货机 250, 在图 10 中自动售货机是电子型自动售货机 270、300。在如图 9 所示的一个最佳实施例中; 到 CCU 100 的输入信号可以包含下列的一个或多个: 来自于发放设备 255 的一组发放信号 267、来自于售完设备 256 的一组售完信号 266、和/或来自于硬币投入口 253 的一组硬币投入口信号 259。发放信号 267 能够被用来标识已经被激活以发放一件商品 (268) 的储藏隔间 257。售完信号 266 能够被用来标识哪个储藏隔间是空的。硬币投入口信号 259 能够被用来标识哪个价格线路已经被激活了。

应当意识到, 这些输入信号可能被用于其它目的。在另一个最佳实施例中, 硬币投入口信号 259 能被用于出售判优。因此, 当硬

币投入口信号 259 中的一个是有有效的时, 无线购买功能被中止直到完成硬币操作为止。类似地, 当一个无线购买在进行中时, 硬币投入口 253 将被禁止。

从 CCU 100 到自动售货机 250 的输出信号能够包含模拟信号 5 258。在一个最佳实施例中, 模拟信号 258 被传递到显示控制器 251。这组信号 258 的目的是当一个无线购买功能被激活时模拟具有与硬币投入口信号 259 相似电特性的购买信号。在本发明的一个最佳实施例中, 模拟信号 258 被处理为好象它们是从硬币投入口 253 产生的。因此, 由显示控制器 251 对这些模拟信号 258 的后续翻译能够与对硬
10 币投入口信号 259 的翻译相同。应当意识到: 在 CCU 100 和现有机械自动售货机 250 之间的接口的各种替换实施例在本发明的范围之内。

图 10(a)和 10(b)描述了在 CCU 100 和电子型自动售货机 270、300 之间的本发明接口的最佳实施例。在图 10(a)中, 在 CCU 100 和
15 电子型自动售货机 270 之间的接口假定没有有关电子单元 273, 并且其类似于如上所述的机械型自动售货机 250 的接口工作。在图 10(b)中, 在 CCU100 和电子型自动售货机 300 之间的接口是通过一个电子单元 305 实现的, 它需要有关在电子单元 305 中使用的数据协议知识。

在如图 10(b)所示的一个最佳实施例中, 在发放信号和售完信号
20 之间没有直接的接口。相反, 使用了一个现有的电子单元 305 的通信链路 320。这需要在电子单元 305 和 CCU100 之间有一个串联连接。基于这个相互连接, 在电子单元 305 中的库存信息可以被提取和直接返回到 CCU100。为了使这能发生, 有关在和电子单元 305 通信中使用到的协议和它的数据格式的知识对这个接口配置来说是必不可少的。应当意识到: 在 CCU 100 和现有的电子自动售货机 270、300 之间的接口的各种替换实施例都在本发明的范围之内。

图 11 描述了依据本发明原理的无线购买 350 的一个最佳实施例。依据这个最佳实施例, 无线购买 350 能够包括下列简单步骤:
30 (1) 购买者拨打在自动售货机 351 上显示的一个号码 354; (2) 自动售货机 351 直接接收该呼叫 355; (3) 自动售货机 351 执行数据验证, 而且如果正确的话, 就激活商品 20 以进行选择; (4) 购买

者在自动售货机的显示面板 356 上选择商品 20; 以及 (5) 自动售货机 351 发放 (357) 该商品。应当意识到: 无线购买 350 的各种替换实施例都在本发明的范围之内。

5 在一个示例中, 购买者可以通过拨打显示在自动售货机 351 上的一个编码的短代码启动购买, 而不是必须通过发送一个 SMS 的漫长过程。这个短代码可以是以 “*xy1234” 形式 354, 其中 “1234” 是该自动售货机 351 的唯一标识号。该短代码由蜂窝移动网络系统 352 接收, 在该系统中短代码被解码和映射到所涉及的自动售货机的蜂窝移动号。这能使一个 SMS 请求 355 被发送给自动售货机 351。

10 一旦收到从移动网络传递的请求, 自动售货机 351 就在 CCU 358 内部执行数据验证以确保该 SMS 是用于购买商品的, 而不是其它类型的 SMS 消息。如果 SMS 通过了验证阶段, 则 CCU 358 激活硬币投入口信号模拟电路 230, 并且能使购买者通过使用在自动售货机 351 显示面板上的这些按钮选择商品。同时, 有关日期、时间和购买者电
15 话号码的信息能够被暂时地存储在 RAM 中。此外, 购买者电话号码的一部分能够被显示在 CCU 的显示面板上。

如果在一定时间内做出了一个选择, 则交易就被认为是完成了。从其发放商品的那个储藏隔间被记录下来, 并被附加到当前交易信息上, 而且被标记为一个有效的出售交易。否则, 交易被认为是未完
20 成, 其中只有购买者的移动电话号将被记录下来用于统计收集目的。

图 12 描述了在自动售货机内的指令和数据流 400 的一个最佳实施例。然而, 应当意识到, 指令和数据流 400 或它任何部分的各种替换实施例都在本发明的范围之内。

如图 12 所示, 当自动售货机被加电 (401) 时, 过程开始。当
25 本发明中的交流电源被接通时, MC 执行它存储在 EPROM 中的程序。在一个最佳实施例中, 该程序能够启动无线调制解调器 402 并发送一个 SMS 消息 403 到中央计算机。SMS 消息 403 能够包括自动售货机 ID 和/或一组代码以标识该请求。该 SMS 消息能够通知中央计算机, 发送的自动售货机正在变成在线。

30 一旦在线消息 403 被发送后, 该自动售货机能够等待一个返回的 SMS, 它包含自最后断电以来的自动售货机的库存设置 404。如果在一段预定的时间已经过去 (410) 之后没有从中央计算机接收到消息,

5 则该程序禁止所有的无线购买和在线库存功能（411），并发送一个消息到显示面板以通知用户无线购买和在线库存系统被禁止（412）。在这种禁止模式下，自动售货机仍然能够由硬币操作（413），但是无线购买和在线库存功能被禁止。如果当自动售货机处于它的操作模式时（即，在该一段预定时间过去之前）接收了库存设置 404，则该程序继续进行到无线购买和在线库存功能的下一个阶段（407），如下所述。

10 如果库存设置 404 被接收和验证了，则该程序继续进行以允许无线购买（407）。从中央计算机接收的库存设置 404 可以包含一条禁止无线购买功能、但是允许在线库存功能 406 的指令。这个指令允许中央计算机在一个所选定的时间允许或禁止无线购买功能。如果接收的设置 404 没有包含这种指令以禁止无线购买功能，则该程序继续进行以允许无线购买和在线库存功能（408），并发送一条适当的消息到显示面板（409）。另一方面，如果接收的设置 404 包含该指令以禁止无线购买功能，则该程序继续进行以禁止带有硬币投入口信号模拟电路的接口。该程序还能够继续进行以在那个自动售货机的显示面板上显示（405）一条无线购买功能被禁止了的消息。

20 在操作的禁止模式期间，硬币操作 451、452、454、458 和在线库存功能 463、464、465、466、467、468、469、470、471、472 仍然被完全地支持。就硬币操作来说，该程序通过硬币投入口信号检测电路检查（451）状态。当由硬币投入口收到足够硬币时，它的输出信号被激活以启用在自动售货机 452 显示面板上的选择按钮。当发放发生（454）时，就完成了交易。交易信息被存储下来（458）。该程序能够区分硬币插入（453）和移动电话拨号（455）。就硬币插入来说，该程序转到启动商品（452）。就移动电话拨号来说，该程序发送该电话号码的一部分到显示屏上（456），然后允许商品选择（457）。在这个阶段，如果检测到了发放（459），则该交易被认为是完成了，并被存储下来（461）。否则，将执行一个超时循环。如果当该循环完成时没有检测到发放信号，则商品选择被无效（462）。因此交易被宣告为未完成。不考虑该交易是否完成与否，相关的出售交易信息被存储在存储体中。在该商品已经被发放之后，该程序继续执行在线库存功能。

就在线库存功能来说，该程序能够以任何期望的次序执行下列任务中的一个或多个。首先，该程序能够通过 S01 电路检查售完信号（464）。如果在任何一个储藏隔间中检测到一个新的售完信号（466），则立即发送一个 SMS 消息（469）到中央计算机以引起一个服务警告。不管结果如何，该程序能够进一步检查是否是时候执行一个预定报告了（472）。如果是这样的话，则在该存储器中的所有出售交易信息被发送给中央计算机（470）。否则，程序返回到一个等待交易的状态（473），并检查是否允许了无线购买功能。

其次，该程序能够检查库存等级（463）。如果一个储藏隔间的库存等级低于一个预设等级（465），则一个 SMS 消息被发送（469）到中央计算机以引起一个服务警告。不管结果如何，该程序能够进一步检查是否是时候执行一个预定报告（472）了。如果是这样的话，则在该存储器中的所有出售交易信息被发送给中央计算机（470）。否则，程序返回到一个等待交易的状态（473），并检查是否允许了无线购买功能。

第三，该程序能够记录数量计数器的值（468），并记录门开关和再充满/服务开关的状态（471）。在那之后，该程序能够进一步检查是否是时候执行一个预定报告（472）了。如果是这样的话，则在该存储器中的所有出售交易信息被发送给中央计算机（470）。否则，程序返回到一个等待交易的状态（473），并检查是否允许了无线购买功能。

第四，该程序能够检查电源电平是否低于某一预设电平（467）。当电源不稳定或经历一个瞬变过程时，或是当自动售货机正在断电时，这都可能发生。为了避免不稳定电源或瞬变过程的问题，一段预定的时间被包含在该检测中。如果在电源电平中的下降持续时间较短，则该程序忽略这个事件。由于该系统包含一个备用电池，所以电源下降持续一个短时期不会影响本发明中的操作。然而，如果在电源电平中的下降超过了预定的一段时间，则一个断电状况就被证实了。一旦断电状况被证实了，则所有的出售交易信息和一个标识消息就被立即发送到中央计算机（474）。在该消息被发送之后，MC 将它本身切换到一种睡眠模式，当正常电源供应恢复（475）时它能够被接通。当自动售货机被再次加电时，如上所述，该程序开始加

电序列。

图 13 描述了依据本发明原理形成的在线库存管理方法 370 的配置的一个最佳实施例。在该最佳实施例中，在线库存管理方法 370 能够包含多台自动售货机 371 和一台中央控制电算机 374。自动售货机 371 能够是如上所述的机械型或者电子型的，而且能够经由 CCU 无线通信信道 382 和商业蜂窝移动网络 372 在线。每台自动售货机 371 能够由只有中央计算机 374 知道的一个移动电话号进行唯一地标识，而无线购买通过拨打一个只有每台自动售货机 371 才有的短代码来启用。中央计算机 374 能够与移动网络经由一条固定线路 384、373、383、或一个无线调制解调器相连。中央计算机 374 还能够与出售操作员的服务器 376、库存数据库 375、和在线报告程序 377 进行联网 378、379、380、381。应当意识到：在线库存管理方法 370 的各种替换实施例都在本发明的范围之内。

在本发明的一个示例中，中央计算机 374 能够执行一段执行了一个或多个下列任务的程序：负责与所有自动售货机的所有通信；当出售交易信息可利用时更新服务器的库存数据库；执行本地保存诸如为所有接收的信息的保存一个数据和事件记录；初始化并保持与自动售货机、操作员服务器、以及库存数据库的通信链路；支持库存数据和个别自动售货机状态的可视化；以及为管理目的，产生以一种预定义报表格式的库存数据。

在自动售货机 371 和中央计算机 374 之间有各种类型的通信。一种通信是系统在线报告，它在自动售货机 371 被加电时进行发送。该消息向中央计算机 374 通知该自动售货机 371 是在线的。一旦接收了这个消息，中央计算机 374 就返回最后的库存数据到该自动售货机 371，从而使该自动售货机 371 能够开始它的无线购买和在线库存功能。一种替换类型的通信是在线的预定报告通信。这个通信被预设为一天一次，在那时 CCU 打包所有的出售交易信息到 SMS 消息里，并将它们发送回到中央计算机 374。一旦接收了该消息，中央计算机 374 就更新数据库，随后生成库存报告。另一种通信是大容量报告，每当出售交易信息的数目已经超过一个预定义的阈值时就启用它。当有一个突然高涨的交易数目时这就会发生。

此外还有一种通信是警告报告，当在任何一个储藏隔间中检测到

一个新的售完信号或低库存等级时它就会发生。一旦检测到这个状况，CCU 就立即发送一个警告信息回到中央计算机 374。中央计算机 374 在可视化中记录该状况并标记它。此外还有一种通信是断电报告，除了它附着有一个附加的消息以标识该自动售货机 371 将在一个短时间离线之外，它类似于出售交易信息的其它报告。另外的一种通信是由中央计算机 374 启动的核查请求。这允许中央计算机 374 随时从自动售货机 371 请求库存数据和交易信息。一旦接收了这个请求，该自动售货机 371 就返回它的出售交易信息到中央计算机 374。应当意识到：在该自动售货机 371 和中央计算机 374 之间的通信的各种替换实施例都在本发明的范围之内。

图 14 描述了依据本发明原理形成的在线库存管理的指令和数据流 500 的一个最佳实施例。然而，应当意识到，指令和数据流 500 或它任何部分的各种替换实施例都在本发明的范围之内。该方法以初始化无线调制解调器或一条固定数据线（504）开始（501）。一旦通信建立后，中央计算机进行轮询以查看一条 SMS 消息是否已经被接收（505）。如果这个状况是真实的、则中央计算机查看它是什么类型的通信。能够有各种型式的 SMS 消息，对此该程序将依据如下所述进行处理。

就一个在线消息来说，该程序继续从数据库中读出起始自动售货机的设置（512），并立即将该设置返回到该起始自动售货机（514）。然后在一个本地记录文件中登记该事件（517）。起始自动售货机的状态在可视化中被更新（516）。

就一个预定的报告消息来说，该程序继续更新在数据库中的库存和交易信息（511），并返回一个确认到起始自动售货机（514）。还在一个本地记录文件中登记该事件（517）。

就一个大容量报告消息来说，该程序继续更新在数据库中的库存和交易信息（511），并返回一个确认到该起始自动售货机（514）。同时也在一个本地记录文件中登记该事件（517）。

就一个断电消息来说，该程序继续更新在数据库中的库存和交易信息（511），并返回一个确认到该起始自动售货机（514）。然后在一个本地记录文件中登记该事件（517）；消息发送自动售货机的状态在可视化中被更新（516）。

就一个警告信息来说，该程序继续更新在数据库中的库存和交易信息（511）。该程序进一步在可视化上更新该起始自动售货机的状态（516），并/或输入该事件到一个警告报告里（515）。

如果提出了一个核查请求消息，则该程序发送一个请求消息到目标自动售货机（507），并超时等待它的答复（509）。一旦从目标自动售货机接收了出售交易信息，该程序就更新该数据库并返回一个确认（510）。然后在一个本地记录文件中登记该事件（517）。如果该请求超时了，则该程序在可视化上标记这个状况，并输入该事件到一个警告报告里（515）。如果没有提出核查请求，则该程序检查是否是一个预定的数据库更新时间了（503）。如果是这样的话，则该程序能够进一步更新数据库（502）。否则，该程序能够返回以等待 SMS 消息（505）。

应当意识到：在此处描述的各个特征可以被单独地或以它的任何组合使用。因此，本发明不仅仅局限于在此处描述的特定实施例。虽然上述描述和附图描绘了本发明的一个最佳实施例，但是很显然可以在没有背离本发明的精神和范围的情况下做出各种补充、修改、和替换，其中本发明的精神和范围由附加权利要求定义。尤其是，对本领域技术人员来说，显然本发明可以以其它特定形式、结构、和方案、并且利用其它元件和组件实现，而没有背离它的精神或实质特性。本领域的技术人员将会意识到：在本发明的实践过程中，本发明可以利用尤其适应于特殊的环境和操作需求的结构、方案、和组件等的许多修改来使用，而没有背离本发明的原理。因此，目前公开的实施例在各个方面都被认为是作为说明而不是限制，本发明的范围由附加权利要求表明，而不局限于上述描述。

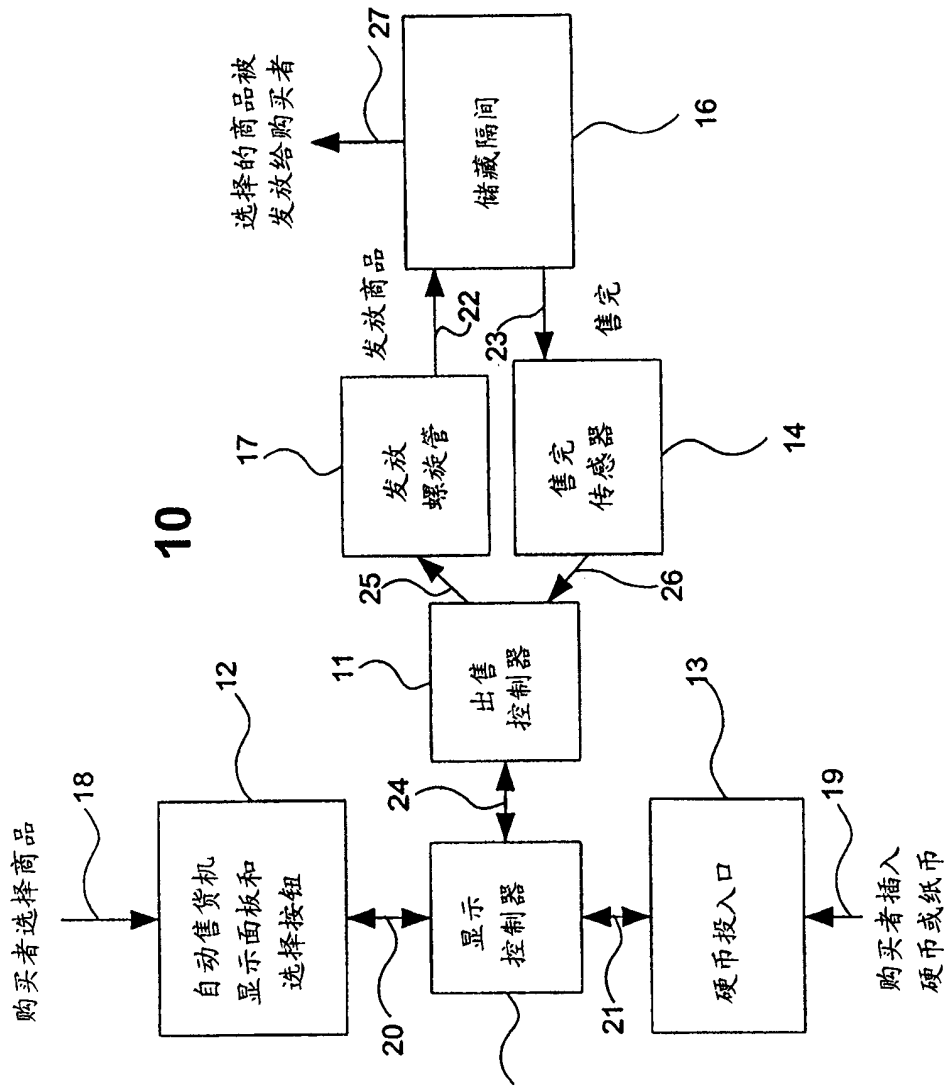


图 1

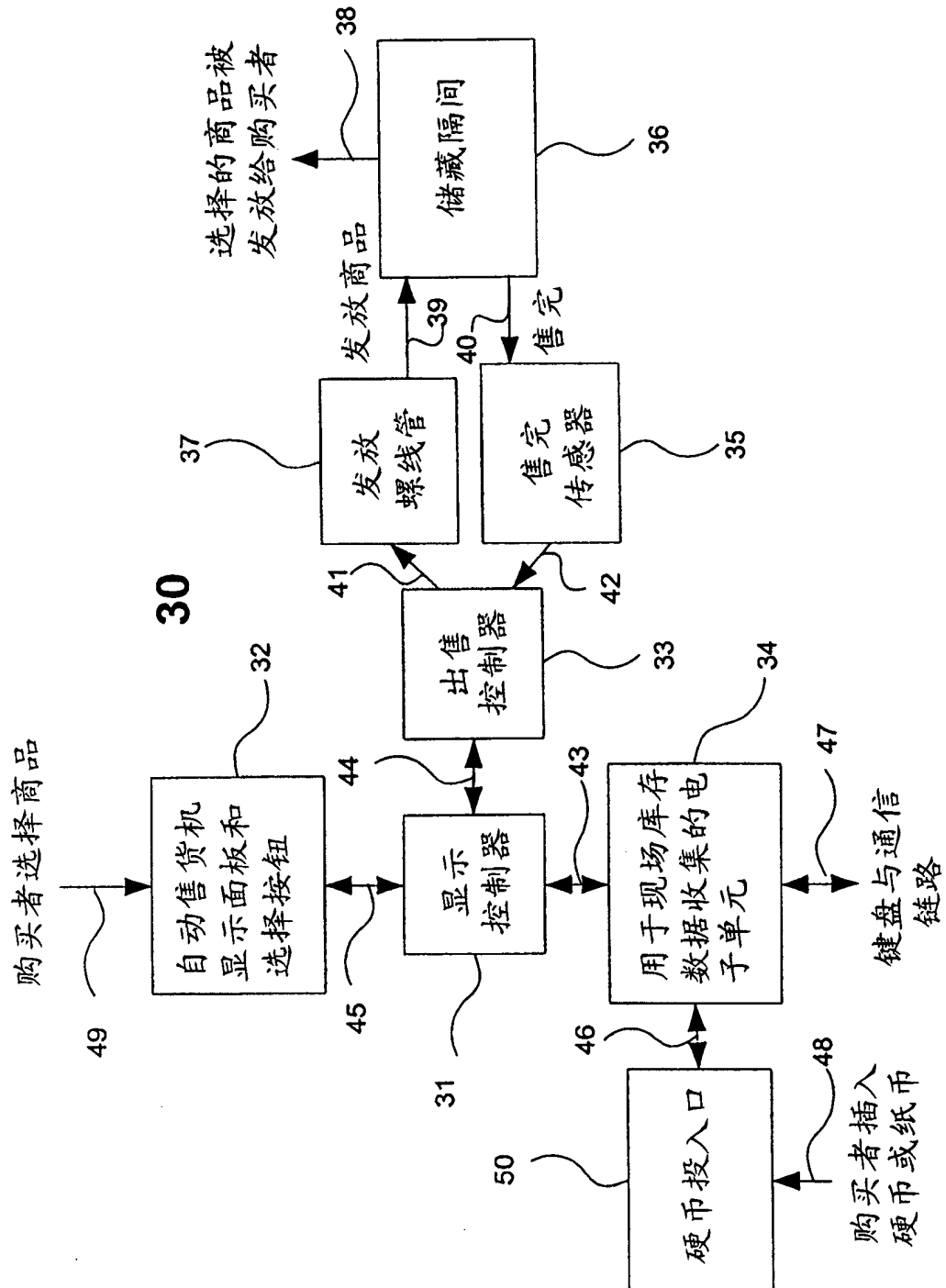


图 2

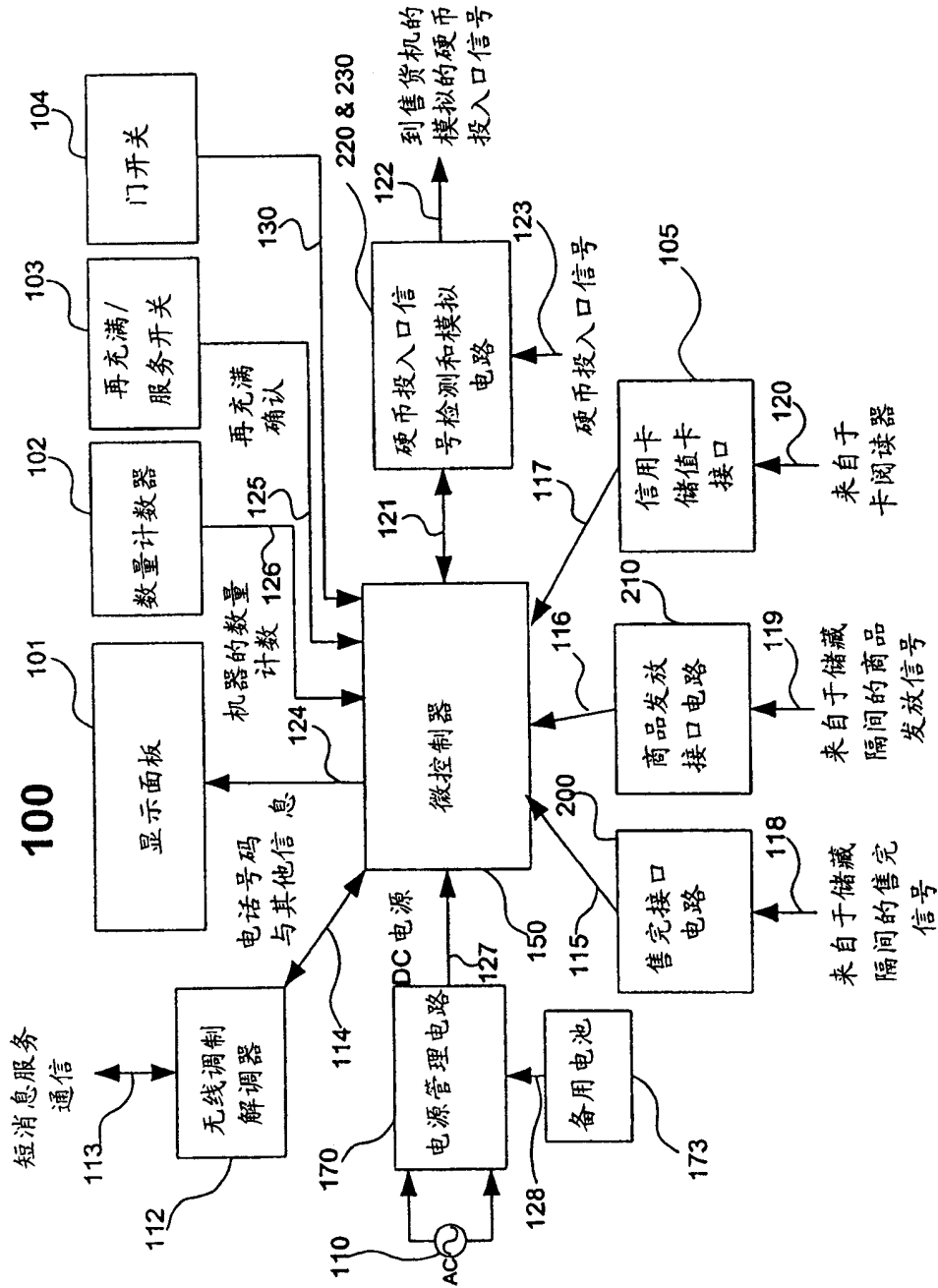


图 3

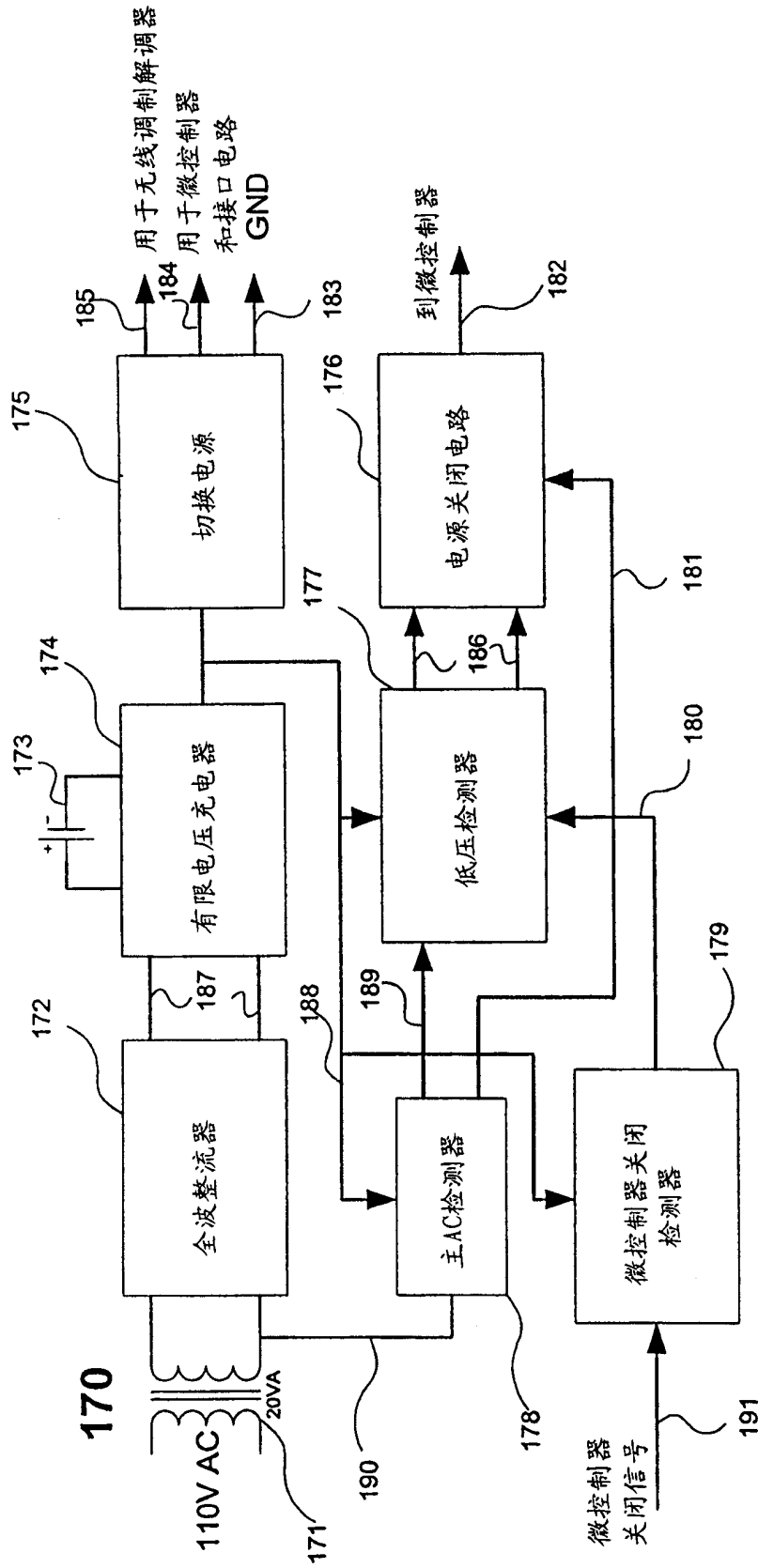


图 5

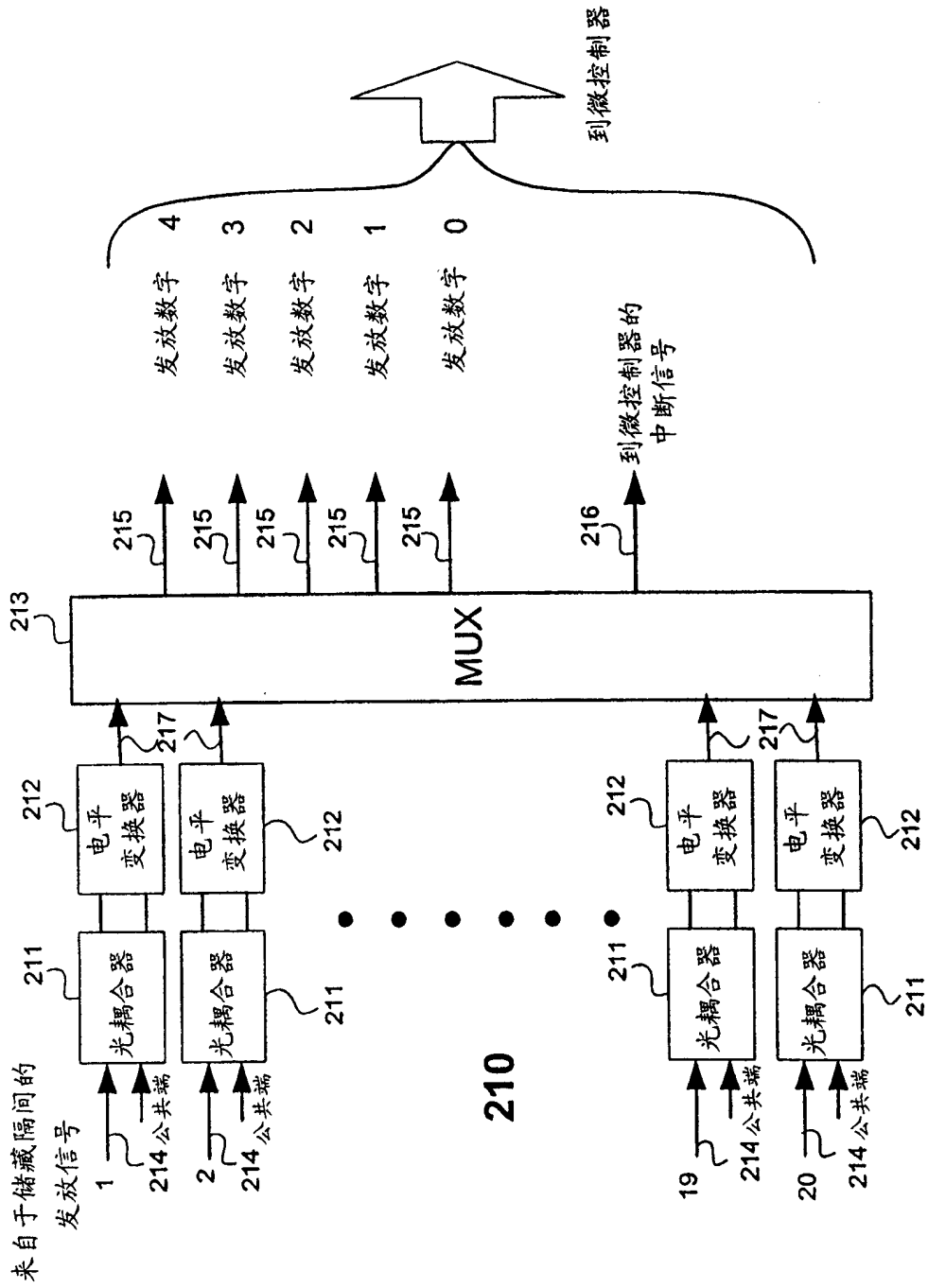


图 6

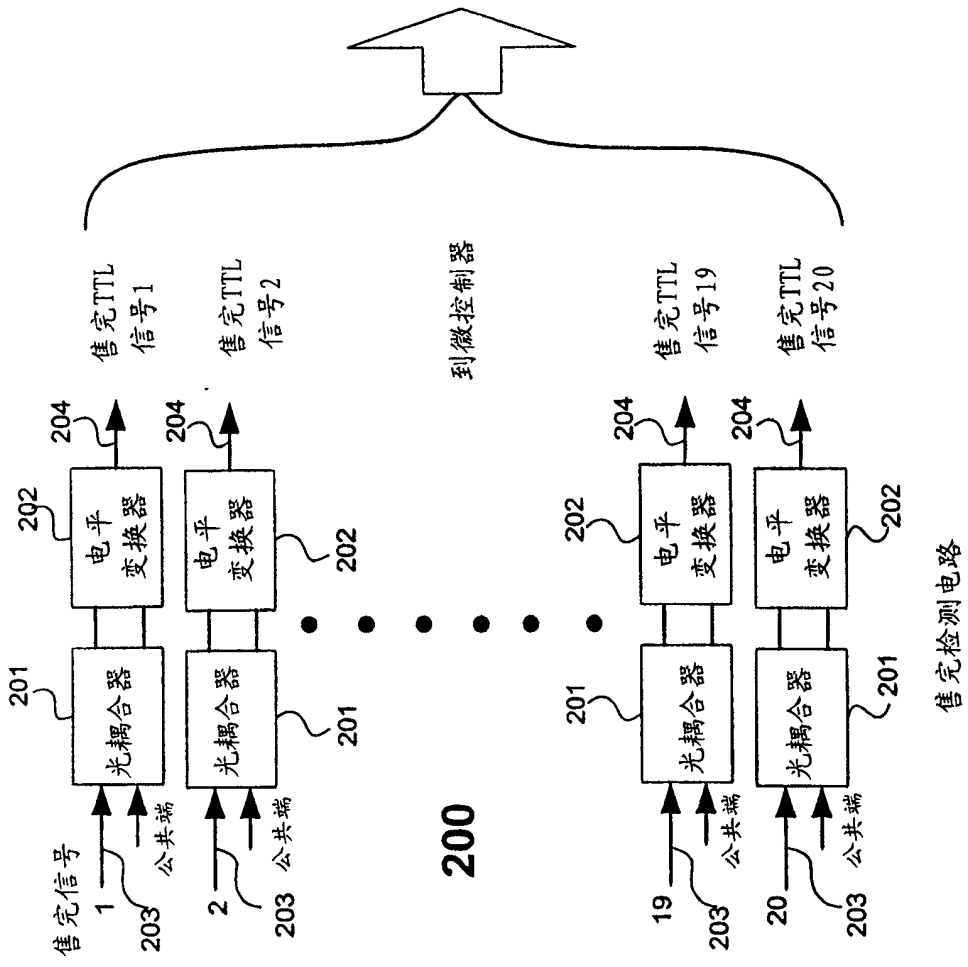


图 7

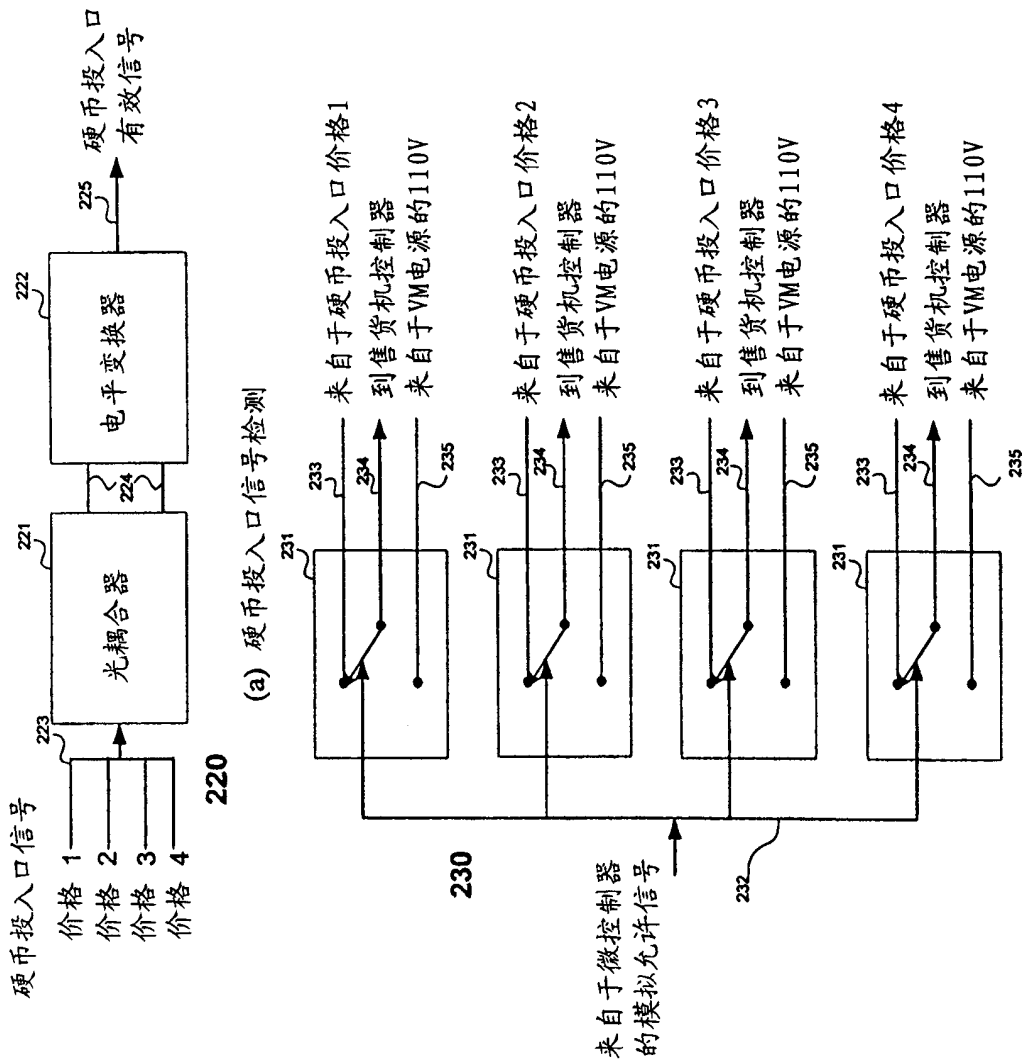


图 8

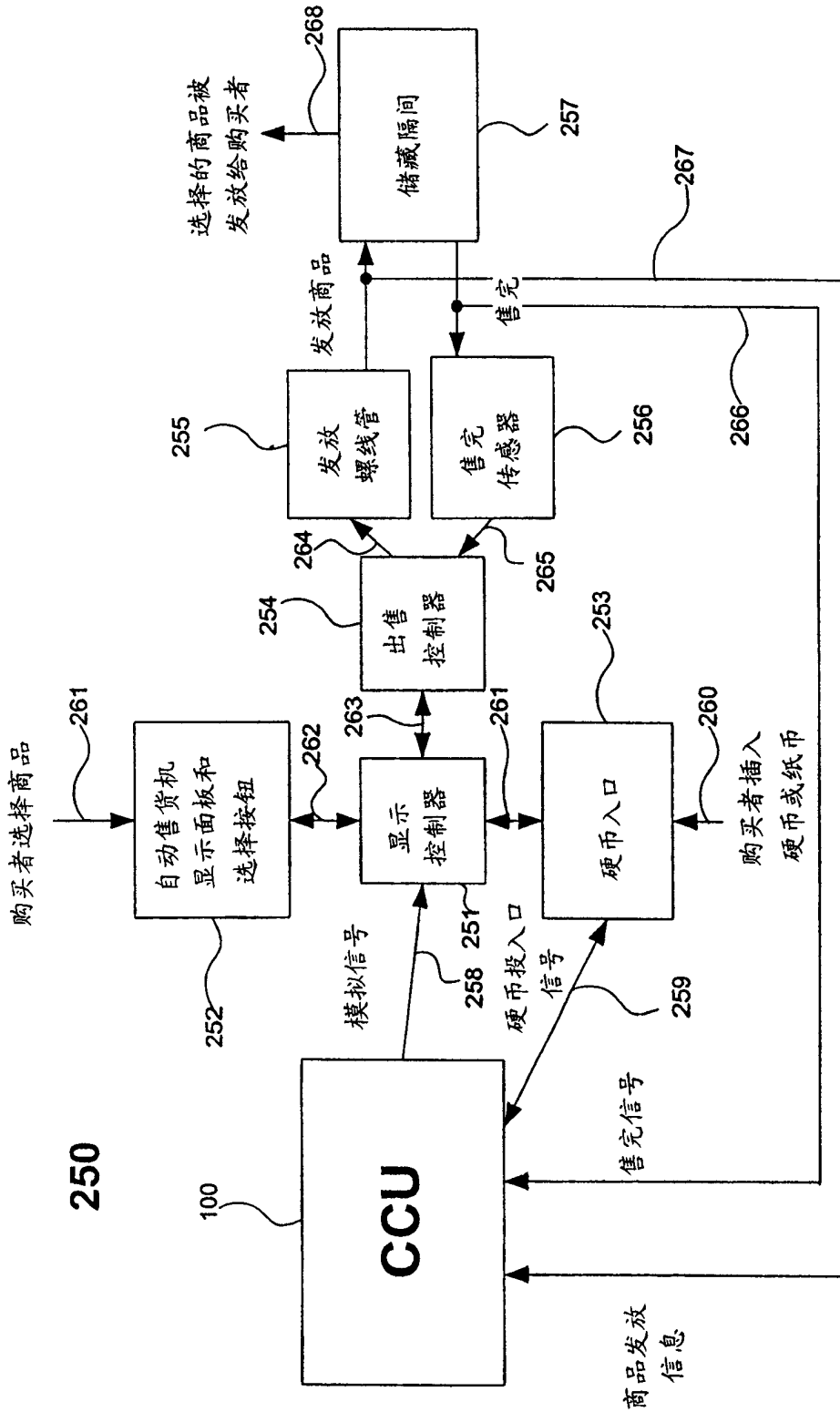
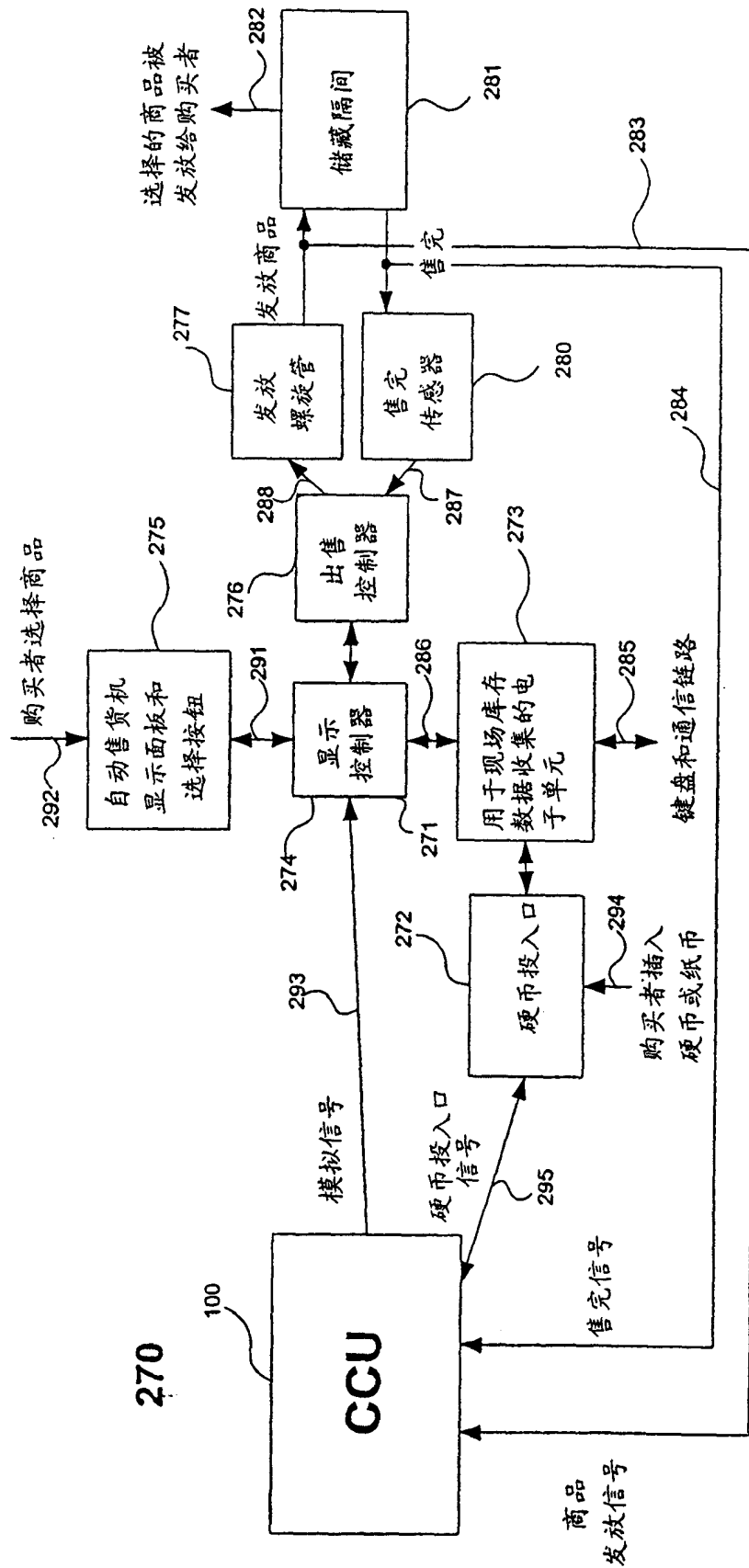


图 9



(a)

图 10

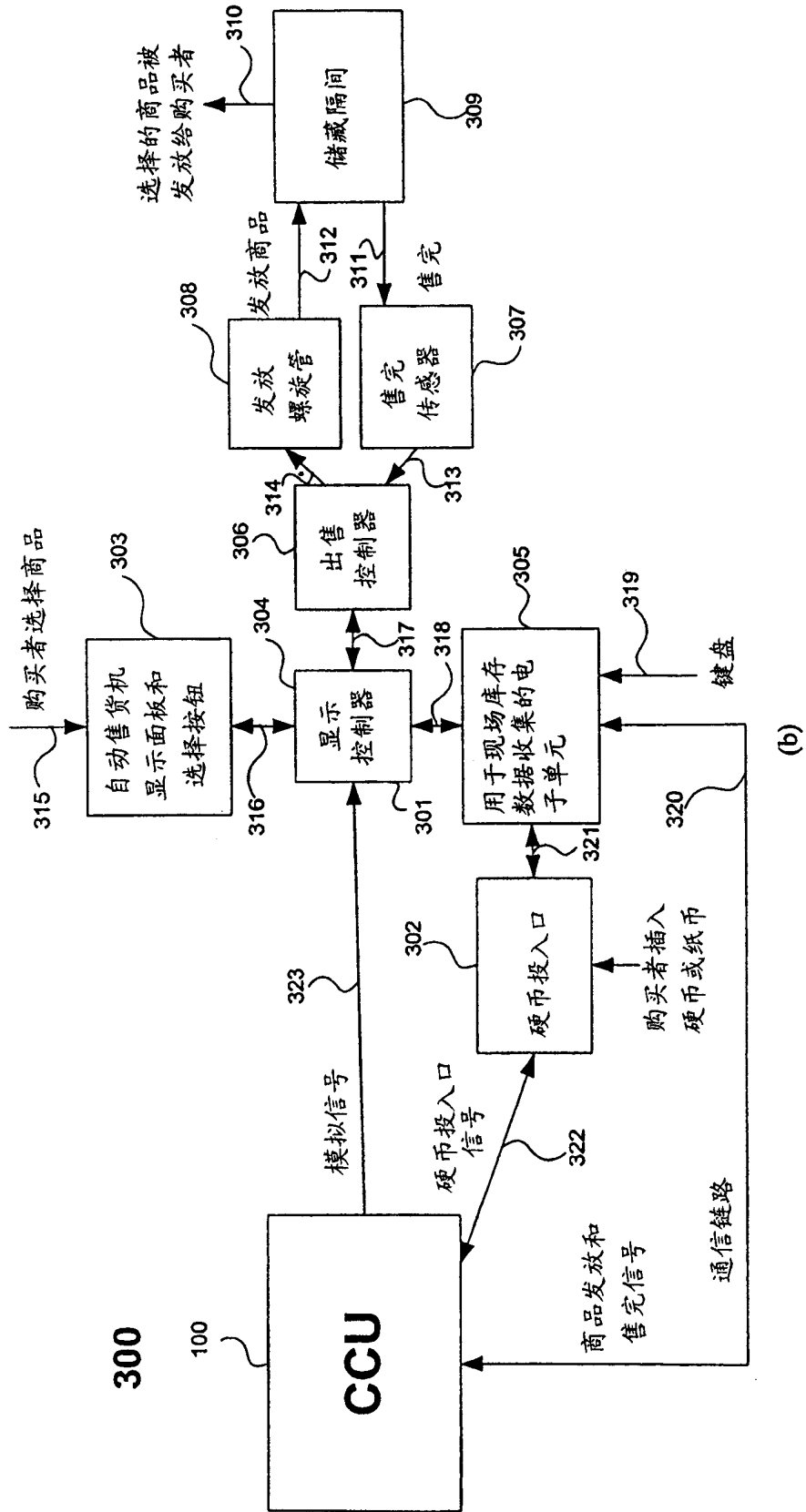


图 10

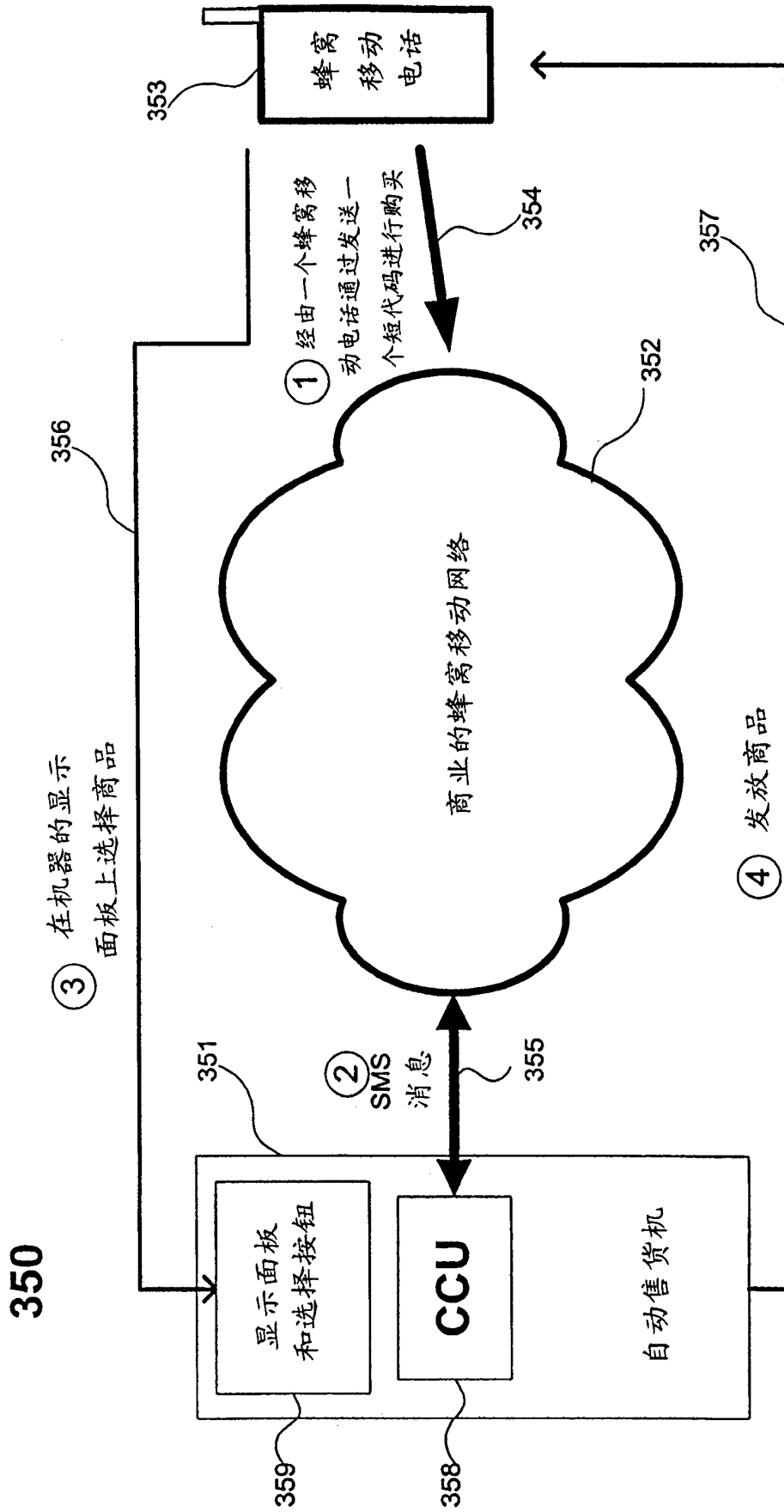


图 11

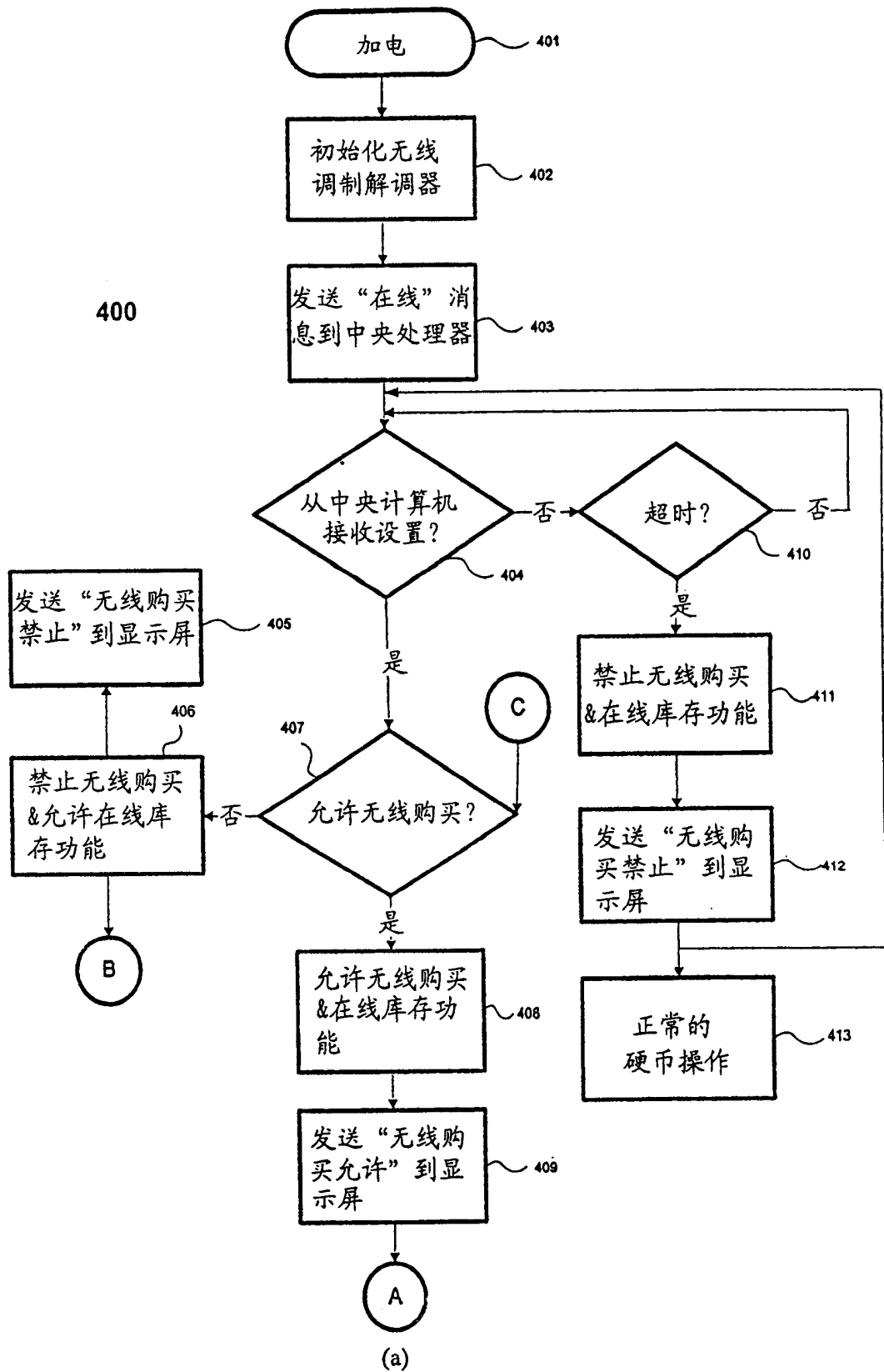


图 12

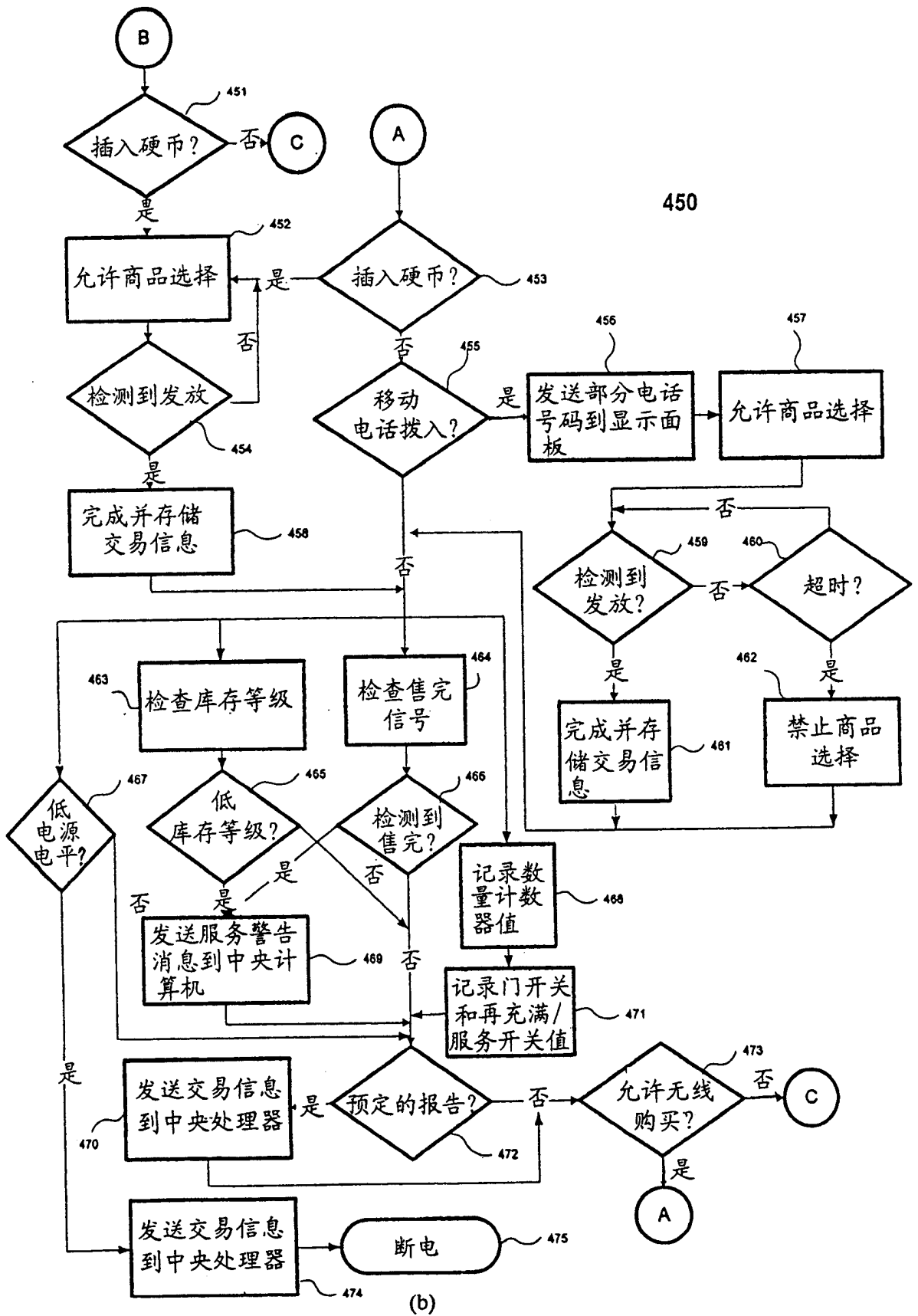


图 12

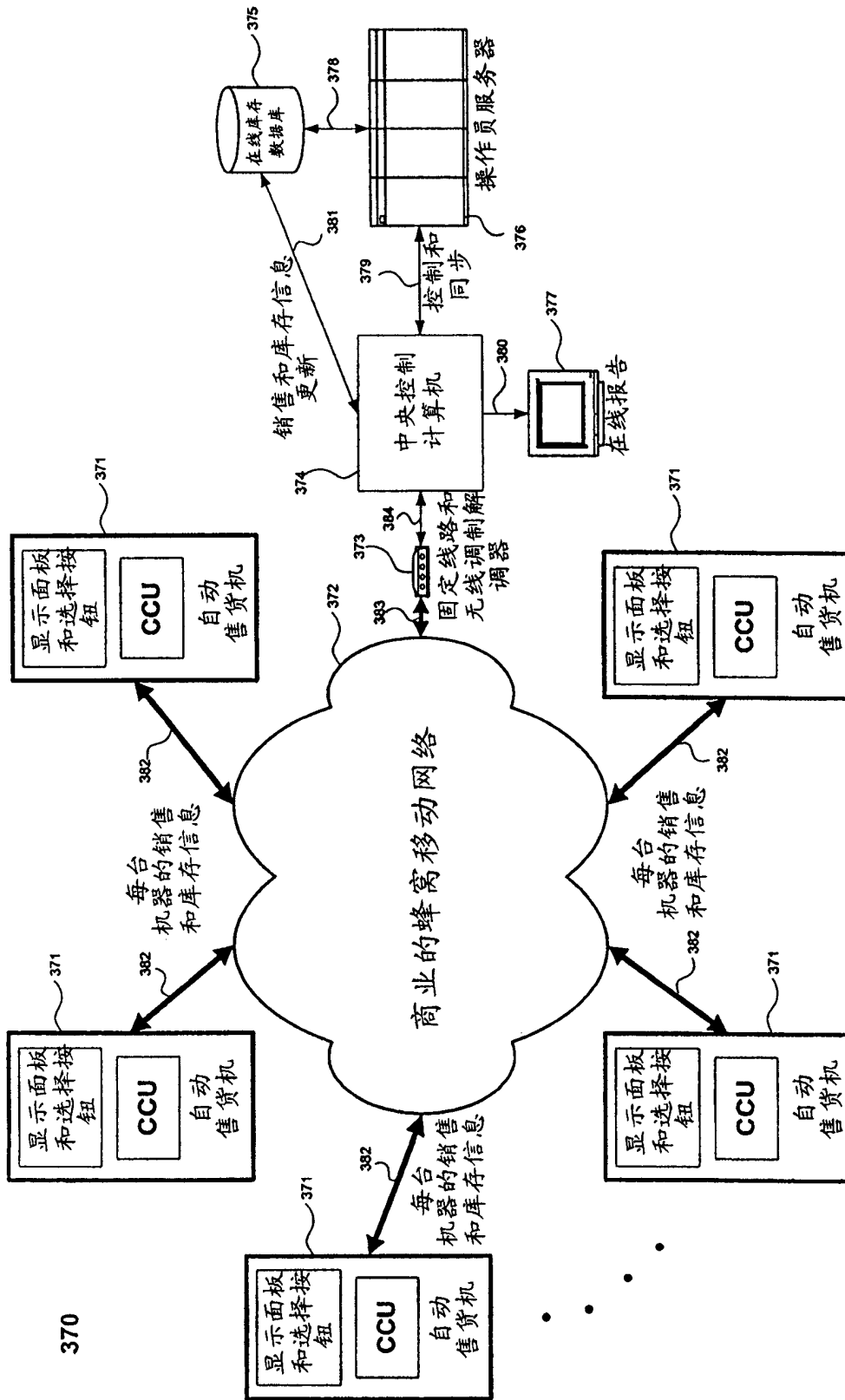


图 13

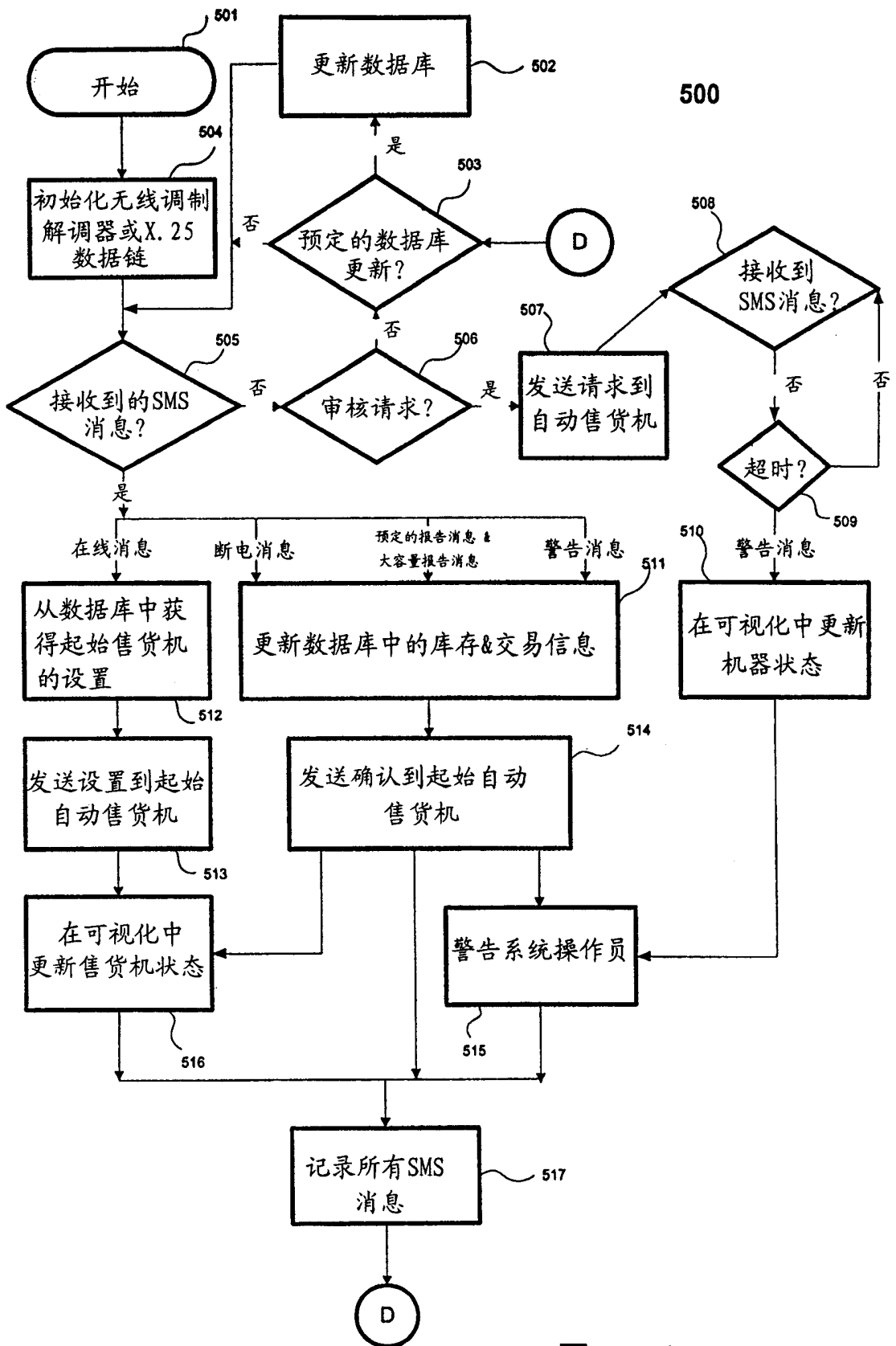


图 14