

(由本局填寫)

承辦人代碼：
大 類：
I P C 分類：

A6
B6

本案已向：

美 國 (地區) 申請專利，申請日期：2001.03.12

案號：09/803,818

，有 無主張優先權

有關微生物已寄存於：

，寄存日期：

，寄存號碼：

(請先閱讀背面之注意事項再填寫本頁各欄)

裝

訂

線

經濟部智慧財產局員工消費合作社印製

五、發明說明 (/)

發明之領域

本發明大致上係關於用於無線購買商品之設備及方法。特別是，本發明係關於藉由使用一行動電話而控制由一販賣機而來之無線購買行為的一種設備及方法。此外，本發明係關於線上庫存管理，庫存資料取得及監視，及販賣機控制。

先前技藝之描述

一個“販賣機”一般而言係關於一個以硬幣操作之機器，其係於接收到等於或大於一預定販賣價格之付款時自動分配商品。現今即使許多販賣商品係設計成接受紙幣，電子儲值卡或信用卡作為替代的付款方式，以硬幣操作之販賣機係維持數量上最大。

販賣機之一個主要特色係為，該販賣操作係完全自動化而不需人工監控。因此，許多販賣機係曾經被使用於設置正常人之商品銷路成本不高或者需要24小時銷售服務之位置。由該販賣機而來之被分配的商品典型地包含飲料，食物，香煙，郵票，報紙，停車票，電話卡等等。於一販賣機內之複數個儲存隔間可以包含不同預定販賣價格的不同商品庫存。

通常，販賣機係根據路線而被組成群組。一個或多個該路線係由一個操作人員管理。該操作人員親自服務，以定期重新填補庫存，改變商品，移除收集之硬幣或紙幣，重新填補找錢之零錢，及實施其他維護之服務。於大部分

五、發明說明（>）

的情況下，重新填補及維護之服係根據歷史圖形而實施，該歷史圖形係根據一個特定販賣機於一特定地點下之過去歷史之服務頻率。因此銷售情況於許多販賣機於不同位置及不同時間之下可能會改變，所以該歷史資料可能導致於販賣機之管理上之不期望之無效率。因此，係期望一個自動的方法及設備，以收集線上庫存資料。此外，許多行動電話使用者亦可以藉由行動電話而產生付款之機會。因此，係期望提供一個允許由販賣機所實施之購買的線上付款皂方法或設備。

許多美國專利已經說明販賣機庫存管理之觀點。專利權人為 Brock Kolls 之 2000 年 5 月 2 日公告之美國專利第 6,056,194 號名稱為“用於網路通訊及控制販賣機之系統及方法”係揭示一個販賣機控制系統及方法，其用於控制由被信用卡，儲值卡，預付卡，紙幣或硬幣透露一網路所操作之一或多個販賣機而來之項目的販賣。

專利權人為 D. S. Stapp 之 1999 年 7 月 27 日公告之美國專利第 5,930,771 號名稱為“庫存控制及遠距監視設備及用於以硬幣操作之販賣機之方法”係使用條碼掃描器以將每一個販賣機之庫存輸入至一記憶體中，且使用行動電話介面及調變解器以傳送該販賣資訊回一個中央電腦。該美國專利第 5,930,771 號係聚焦於內建於架子上之掃描器及聲明一個用於複數個販賣機之行動電話號碼。

專利權人為 E. I. Corner 等人之 1998 年 8 月 11 日

五、發明說明()

公告之美國專利第 5, 794, 144 號名稱爲“用於透過一行動電話射頻電話系統而作資料通訊之方法及設備”係敘述一個根據行動電話網路控制通道之資料收集系統及一個用於通知收到的傳訊訊息系統。該美國專利第 5, 794, 144 號係聚焦於排除使用於該行動電話網路中之控制通道及傳訊之方法。

專利權人爲 T. Etoh 等人之 1999 年 10 月 5 日公告之美國專利第 5, 963, 452 號名稱爲“用於管理販賣機之物品販賣之系統”係討論用於在一物品控制中心及該終端機之間之通訊的頻率調變次載子廣播設備的使用。該美國專利第 5, 963, 452 號係聚焦於透過由該控制中心而來之控制命令之販賣機之控制，且取出該販賣機之市場資訊。

專利權人爲 J.K. Sedam 等人之 1983 年 10 月 25 日公告之美國專利第 4, 412, 292 號名稱爲“用於販賣機之遠距監視之系統”係敘述一個使用電話線以流通由一個於販賣機中微控制器所獲得之資訊的系統。該美國專利第 4, 412, 292 號主要係聚焦於於一販賣機中之複數個感測器，以建立警報之狀況且控制該販賣機之庫存及路線計畫。

雖然上述之美國專利係揭示使用行動電話網路以通訊作爲線上庫存控制之目的之系統，然而，該些專利皆未討論使用簡訊服務 (short message service, SMS) 協定。此外，除了庫存控制之外，該些專利係皆未揭示使用一個行動

(請先閱讀背面之注意事項再填寫本頁)

訂
線

五、發明說明(4)

電話以購買商品並付款，更不用說對於購買及線上庫存問題之完整解決方案。

發明概要

本發明係提供一個替代的商品購買方法，其係能夠與所有其他購買機制並存，包含硬幣，紙幣，倍值卡或可使用於販賣機之信用卡。

本發明亦係整合該購買功能及該線上庫存功能，使得一個單一設備能夠處理商品之購買，監視該庫存及與一中央電腦作通訊。

本發明係關於藉由使用一行動電話而由一販賣機而來之無線購買行為的一種設備及方法。本發明係允許一個行動電話使用者於電話上撥出一序列之碼，以引起該販賣機分配商品，其中，付款係向行動電話帳戶收取。本發明亦係關於一種用於線上庫存管理之設備及方法。因為係為線上庫存管理，所以本發明提供高效率操作，減少之操作成本，及時服務及商品服務。本發明係進一步關於一種設備及方法，其允許於一販賣機中之商品的線上庫存管理及無線購買。

本發明之設備及方法係具有至少下列未於任何現存販賣機中可發現之特色：(1)本發明係足夠一般化，而能夠整合於機械形式或電子形式之販賣機中。(2)本發明係使用無線調變解調器，其係透過該商業行動電話網路而與其他行動電話或一個中央電腦作通訊連結。(3)本發

五、發明說明 (5)

明使用該簡訊服務協定。該庫存資料係進一步以冗餘循環碼 (cyclic redundancy code, CRC) 編碼，以用於錯誤檢查。

(4) 本發明係採用微控制器之技術且使用混合模式類比數位電路介面技術，以用於資料擷取、處理及儲存。

(5) 本發明係提供一種防止由於電源失誤、電源暫態或故意關機所造成之資料流失之庫存資料保護的方法。

(6) 本發明係完全可程式規劃的，且能夠被程式規劃成實施複數個工作。

(7) 本發明係根據一個分配之結構而運作，該結構係為：於複數個販賣機中之每一個販賣機係獨立地操作，而不需要由一中央電腦而來之授權。

(8) 本發明係設計成與其他付款裝置共存。

(9) 本發明採用複數個，因而通訊擁塞之機率很低。

於本發明中，每一個販賣機係配備一個控制及通訊單元。該控制及通訊單元能夠包含下列一或多個：一個顯示器面板，一個數量計數器介面，一個重新填充／服務開關介面，一個機門開關介面，一個微控制器，一個行動電話調變解調器，一個電源管理電路，一個電池，一個介面，一個重置開關，一個硬幣機構訊號偵測及模擬電路，一個商品分配介面電路，一個商品選擇介面電路，及一個售完介面電路。該控制及通訊單元能夠被連接至一個由該販賣機而來之交流電源，且進一步連接至該售完電路，該商品分配裝置，該硬幣機構及該販賣機之計數器。

該微控制器係能夠執行一個於該微控制器之該唯讀記憶體中之駐留程式，以實施許多動作。由該微控制器所執

五、發明說明（b）

行之範例之動作係示於下主而無特定之次序。（1）該微控制器能夠由該售完開關、該分配開關、該數量計數器、該重新填充／服務開關介面、該機門開關介面、該重置開關而發出中斷訊號。（2）該微控制器能夠解碼及封裝該庫存資料成爲一個適合於簡訊服務通訊之格式及大小。（3）該微控制器能夠偵測該硬幣機構訊號之存在及於該硬幣或卡購買及該行動電話購買之間之仲裁。（4）該微控制器能夠致能該硬幣機構模擬訊號以起始一個販賣交易。

（5）該微控制器能夠記錄該數量計數器及重新填充／服務開關訊號且包含其作爲該庫存資料之一部分。（6）該微控制器係能夠顯示該行動電話號碼或其他訊息之部分於該顯示器面板上。（7）該微控制器係能夠透過一個無線調變解調器以一個中央電腦起始化及控制該通訊。（8）該微控制器能夠控制及接收由一個中央電腦而來之資料，且然後採取適當的行動。（9）該微控制器能夠控制及接收由一個購買人之電話而來之資料，驗證該已編碼過之序列且起始化該購買。（10）該微控制器能夠當該重置開關係被按壓時實施一個軟體重置。（11）該微控制器能夠於該機門開關被致動時記錄該資料及時間。該微控制器之其他標準功能係可以包含該板上記憶體庫之管理及參考該即時時脈。

該數量計數器介面，該重新填充／服務開關介面，該商品分配介面電路及該售完介面電路之功能係能夠被廣泛地視爲庫存資料收集。這些元件係能夠收集下列資料中之

五、發明說明(7)

一個或多個：該售完之資料，該商品由其分配之儲存隔間，從第一次設置之日起之售出之商品之總數，及實施之服務形態。

該硬幣機構訊號偵測及模擬電路之功能係為於某些情況下偵測及模擬該硬幣機構訊號。當一個適當的硬幣付款已經被置入且由該硬幣機構所接受時，該硬幣機構訊號係主動有效的。然後，該硬幣機構訊號係驅動一個於該販賣機中之轉換器，以允許一個購買者透過複數個按鈕而於該販賣機之該顯示器面板上選擇商品。另一方面，當一個無線購買係實施時，相同的訊號係被模擬，以致動用於購買選擇之該顯示器面板及選擇按鈕。為了防訊號競爭，任何主動之硬幣機構訊號係必須被偵測出。一旦被偵測出，該硬幣機構偵測訊號能夠中斷該微控制器，該硬幣機構偵測訊號然後能夠藉由禁能於該最早事件中之該無線購買而服務該中斷。可以瞭解的是，其他付款裝置可以以類似的方式與該販賣機作介面接觸。假如有需要，對於一平穩的販賣操作而言，該付款優先權係能夠事先被決定。

該顯示器面板係能夠顯示此時該販賣機正在服務之購買請求的購買者之部分電話號碼。因此，該顯示功能能夠通知該些購買者進行之交易。因為該顯示器面板係僅顯示該電話號碼之一部分，所以不會防害個人穩私。該顯示器面板亦能夠使用作為於該系統啟動、系統測試及現金交易期間顯示其他訊息。

該電源管理電路係能夠於一個交流電源被供應時，提

五、發明說明 (8)

供該微控制器及其週邊裝置所需之電源。此外或可替代地，該電源管理電路係能夠於該交流電源係被移除或不穩定時，提供一備用之電池供應。當後者之情況發生時，該電源管理電路係偵測一個電壓降且於一計時之迴路上計數。於該電壓降期間，該備用電池係使用作為電源供應器。然而，該電池係並非意欲用於實施正常的操作。假如該電壓降持續經過一段預定時間，則該電源供應管理電路發出一個訊號給該微控制器，以通知一個電源不足的情況產生。於接收到此資訊時，該微控制器立即傳送由給一中央電腦之最後報告時間起所獲得之所有販賣交易資訊。該微控制器進入一個睡眠模式，以於送出所有資訊且接收由該中央電腦而來之收到通知之後保持電池電力。假如該電壓準位於該預定時間之內回到該正常準位，則該電源管理電路轉換回該交流電源供應之情況。正常的操作重新開始。

該無線調變解調器係能夠建立一個與該購買者之行動電話及／或一個中央電腦之通訊鏈結。作為一個行動電話調變解調器，其係能夠透過現有之商業行動網路而接收及傳送簡訊服務。當一個購買者由一個行動電話撥號時，該行動電話與該無線調變解調器作通訊。接著，該無線調變解調器送出一個中斷訊號至該微控制器。該微控制器藉由開啓於該販賣機之面板上之該顯示按鈕而回應該中斷訊號，以允許該購買者透過該些按鈕而選擇商品。至於該販賣機及一個中央電腦之間之通訊，該通訊係能夠為雙向的。於一方面，當一預定時間已經經過、一個警報準位變成主

(請先閱讀背面之注意事項再填寫本頁)

訂

線

五、發明說明 (9)

動或者該交易資訊之內容已經於該記憶體儲存中達到一特定大小時，該微控制器係能夠自動地包裝該販賣交易資訊且傳送該些資訊至該中央電腦。於另一方面，該中央電腦係能夠藉由送出一個簡訊服務該販賣機而請求販賣交易資訊，於驗證該傳送者之身份之後，該微控制器自動地包裝由該最近報告之時間起之該販賣資訊，且傳送該些資訊至該中央電腦。

當採用複數個販賣機於一無線購買及線上庫存管理設備時，每一個販賣機能夠藉由一中央電腦透過一個辨識電話號碼而被獨一無二地辨認出。如此之辨認電話號碼係不同於用於無線購買之一短碼，且對於購買者係為未知的。該辨認電話號碼係由所有後端操作所使用，以辨認該販賣機及與該販賣機相關之該庫存資料。該中央電腦能夠包含下列中一或多個：一個 Windows NT 電腦，一個 X.25 資料調變解調變卡，一個連接該電腦至該行動電話網路提供者之 X.25 資料線，一個閘道服務程式，一個控制程式及一個資料庫。使用該 X.25 資料鏈路而不使用一無線調變解調變係為了確保高通訊整合。該閘道服務程式係能夠控制該資料線之操作及緩衝。該控制程式係能夠與該閘道服務程式作介面接觸，提供可視，化控制資料流，處理資料，持續記錄入站及出站資料及事件，及將資料寫入一個資料庫中。該資料庫係能夠整理資料用於資料分析，路徑計劃，庫存控制及其他管理目的。

(請先閱讀背面之注意事項再填寫本頁)

訂
線

五、發明說明 ()

圖示簡單說明

由下列敘述結合後附圖示，本發明將變得更明白，其中：

第 1 圖係一個說明一機械形式之販賣機的方塊圖；

第 2 圖係一個說明一電子形式之販賣機的方塊圖；

第 3 圖係本發明之該控制及通訊單元之方塊圖；

第 4 圖係本發明之該微控制器之示意圖；

第 5 圖係本發明之該電源管理電路之示意圖；

第 6 圖係本發明之該商品分配介面電路之示意圖；

第 7 圖係本發明之該售完介面電路之示意圖；

第 8 圖係本發明之該硬幣偵測及模擬電路之示意圖；

第 9 圖係說明本發明之該控制及通訊單元及機械形式之該自動販賣機之間之介面之示意圖；

第 10 a 及 b 圖係說明本發明之該控制及通訊單元及電子形式之該自動販賣機之間之介面之示意圖；

第 11 圖係說明本發明之透過一行動電話之無線購買的觀念圖；

第 12 a 及 b 圖係說明本發明之該無線購買的該命令及資料流之圖；

第 13 圖係說明本發明之該線上庫存管理結構之圖；
及

第 14 圖係說明本發明之線上庫存的該命令及資料流之圖。

(請先閱讀背面之注意事項再填寫本頁)

裝

訂

線

五、發明說明(11)

元件符號說明

1 0	機械式販賣機
1 1	販賣控制器
1 2	顯示器面板及選擇按鈕
1 3	硬幣機構
1 4	售完感測器
1 5	顯示控制器
1 6	儲存隔間
1 7	分配構件
2 0	商品
2 1	購買訊號
3 0	電子式販賣機
3 1	顯示及販賣控制器
3 3	顯示及販賣控制器
3 4	額外的電子單元
1 0 0	控制及通訊單元
1 0 1	顯示器面板介面電路
1 0 2	數量計數器介面電路
1 0 3	重新填充／服務開關介面
1 0 4	機門開關介面
1 0 5	讀卡機介面電路
1 1 0	交流電源
1 1 2	無線調變解調器介面電路
1 1 3	行動電話網路

(請先閱讀背面之注意事項再填寫本頁)

訂

線

五、發明說明 (12)

1 1 4	輸入資料
1 1 5	輸入資料
1 1 6	輸入資料
1 1 7	輸入資料
1 1 8	訊號準位
1 1 9	訊號準位
1 2 0	串列鏈路
1 2 1	輸入資料
1 2 2	訊號準位
1 2 4	平行的資料線
1 2 5	輸入資料
1 2 6	輸入資料
1 2 7	直流電源供應器
1 3 0	輸入資料
1 5 0	微控制器電路
1 5 1	中央處理單元
1 5 2	記憶體庫
1 5 3	唯讀記憶體
1 5 4	隨機存取記憶體
1 5 5	可程式週邊介面裝置
1 5 6	位址解碼器
1 5 7	緩衝器
1 5 8	即時時脈
1 5 9	串列收發器

(請先閱讀背面之注意事項再填寫本頁)

訂

線

五、發明說明(13)

1 6 0	埠
1 6 1	資料匯流排
1 6 2	控制匯流排
1 6 3	位址匯流排
1 6 4	通訊及資料流
1 6 5	看守電路
1 7 0	功率管理電路
1 7 1	交流電源
1 7 2	全波整流器
1 7 3	電池
1 7 4	電壓限制充電器
1 7 5	切換電源
1 7 6	電源關閉電路
1 7 7	低電壓偵測器
1 7 8	交流主偵測器
1 7 9	微控制器關閉偵測器
1 8 0	訊號
1 8 1	主動訊號
1 8 2	主動訊號
1 8 3	輸出電壓準位
1 8 4	輸出電壓準位
1 8 5	輸出電壓準位
1 8 6	主動訊號
1 8 7	平滑直流電壓

(請先閱讀背面之注意事項再填寫本頁)

訂

線

五、發明說明 (14)

1 8 8	輸出
1 9 1	關機訊號
2 0 0	售完介面
2 0 3	主動售完訊號
2 0 4	售完訊號
2 1 0	商品分配介面
2 1 1	光學耦合器
2 1 2	準位轉換器
2 1 4	分配訊號
2 1 5	二進位字
2 1 6	中斷訊號
2 1 7	電晶體至電晶體邏輯相容訊號準位
2 2 0	硬幣偵測介面
2 2 1	光耦合器
2 2 2	準位轉換器
2 2 3	價格訊號
2 2 5	硬幣機構主動訊號
2 3 0	硬幣模擬介面電路
2 3 1	開關部分
2 3 2	輸入
2 3 3	位準
2 3 4	販賣機控制器
2 5 0	現存機械式販賣機
2 5 1	顯示器控制器

(請先閱讀背面之注意事項再填寫本頁)

訂

線

五、發明說明(15)

2 5 3	硬幣機構
2 5 5	分配裝置
2 5 6	售完裝置
2 5 7	儲存隔間
2 5 8	被模擬訊號
2 5 9	硬幣機構訊號
2 6 6	售完訊號
2 6 7	分配訊號
2 6 8	商品
2 7 0	自動販賣機
2 7 3	電子單元
3 0 0	自動販賣機
3 0 5	電子單元
3 2 0	現存的通訊鏈結
3 5 0	無線購買
3 5 1	販賣機
3 5 2	行動電話網路系統
3 5 4	號碼
3 5 5	呼叫
3 5 6	顯示器面板
3 5 8	控制及通訊單元

較佳實施例之詳細說明

具體化本發明之原理之範例的無線購買及線上庫存設

五、發明說明 (16)

備及方法係透過下列圖示而顯示。目前，一般而言係使用兩種販賣機。其係該機械式販賣機 10 及該電子式販賣機 30，其係分別示於第 1 及 2 圖。該機械式販賣機 10 及該電子式販賣機 30 之間之差異係在於該電子式販賣機 30 具有一個額外的電子單元 34，該電子單元 34 係能夠記錄及儲存本地之庫存資料於該販賣機中。藉由使用一個連接至該電子單元 34 之鍵盤，該使用者可以控制該分配機構，選擇儲存間隔，及／或執行一串列測試，以驗證該販賣機 30 之操作。一個列表機亦能夠被連接至該電子單元 34，以用於列印庫存資料。該機械式販賣機 10 及該電子式販賣機 30 兩者係能夠根據販賣商品之形式而具有其他用於照明之電機電路，電容器，馬達，壓縮機，及用於儲存商品之恆溫器。下列之敘述係聚焦於該機械式販賣機 10 及該電子式販賣機 30 之該販賣操作。

第 1 圖係一個說明一機械式販賣機 10 的方塊圖。該機械式販賣機 10 可以包含一個用於控制該販賣操作之販賣控制器 11，一個用於接收付款之硬幣機構 13，一個用於驅動一個顯示器面板及選擇按鈕 12 之顯示控制器 15，及複數個用於保存商品 20 之儲存隔間 16。應瞭解的是，該機械式販賣機 10 能夠隨需要而變化。對於一個機械式販賣機 10 而言，購買係透過硬幣機構 13 而實施。該硬幣機構 13 能夠被建構成接收付款 19，諸如代幣、硬幣或紙幣。於接收一項付款之後，該硬幣機構 13 能夠輸出一個購買訊號 21 至該顯示控制器 15。該硬幣機

(請先閱讀背面之注意事項再填寫本頁)

訂

線

五、發明說明 (17)

構輸出訊號 2 1 能夠是在交流電中，且代表不同的價格單位及其他能夠於該硬幣機構 1 3 本身中被調整之控制功能。

於接收該購買訊號 2 1 之後，該顯示控制器 1 5 驅動該顯示面板及該選擇按鈕 1 2，以允許該使用者選擇商品 2 0。該顯示器面板係能夠顯示能夠由該販賣機 1 0 中被購買之商品 2 0 之形式。該顯示器面板能夠為一個液晶顯示器或是一個發光二極體額外地或可指代地，該顯示器面板可以包含一或多個用於使用者選擇該商品 2 0 之選擇按鈕。該些選擇按鈕係能夠以許多方式而與該儲存隔間 1 6 相結合。於一個範例之實施例中，一個選擇按鈕係對應於一或多個儲存隔間 1 6。

每一個儲存隔間 1 6 係能夠被建構成包含一或多個相同形式或不同形式之商品 2 0。該儲存隔間 1 6 可以具有一個分配構件 1 7，諸如一個分配螺線管，其係適合於分配一件商品 2 0。於一個範例實施例中，該分配螺線管 1 7 能夠機械地移動握持該商品 2 0 之一個裝置，且因此由該儲存隔間 1 6 分配一件商品 2 0。當一個於該顯示器面板上之按鈕係被按壓時，一個選擇訊號 2 4 係被送至該販賣控制器 1 1。然後，該販賣控制器 1 1 能夠致動該分配對應於該儲存隔間 1 6 之該分配構件 1 7。於該商品 2 0 被分配之後，該分配構件 1 7 或該儲存隔間 1 6 送出一個返回訊號 2 1 至該硬幣機構 1 3 及該顯示控制器 1 5，以確認該交易完成。

五、發明說明 (8)

於一個替代實施例中，係設置一個售完感測器 1 4，以用於偵測於任何儲存隔間 1 6 中之任何商品 2 0 缺貨之情形。於一個範例之實施例中，每一個儲存隔間 1 6 係與一個售完感測器 1 4 相連接。假如於一儲存隔間 1 6 中之缺貨之情況係偵測出，則該售完感測器 1 4 能夠送回一個主動的售完訊號 2 3 - 2 6 - 2 4 至該顯示控制器 1 5。該顯示控制器 1 5 然後能夠禁能於該顯示器面板上之對應選擇按鈕。

第 2 圖係一個說明一電子式販賣機 3 0 的方塊圖，該電子式之販賣機 3 0 能夠包含類似於上述之該些機械式販賣機 1 0 之販賣功能。此外，該電子式販賣機 3 0 能夠具有一個電子單元 3 4，該電子單元 3 4 係與該硬幣機構 1 3 及該顯示及販賣控制器 3 1，3 3 作介面接觸。該電子單元 3 4 係能夠記錄販賣交易資訊，諸如關於何儲存隔間 1 6 已經分配及 / 或何儲存隔間 1 6 已經售完之資訊。該販賣交易資訊能夠以許多格式儲存，諸如一個一個用於下載至一線上列表機之專屬格式。可替代地，該電子單元 3 4 能夠被轉換成於服務期間控制該販賣操作。於一個範例實施例中，該電子單元 3 4 能夠與一個鍵盤作介面接觸，以於顯示及販賣控制器 3 1，3 3 上直接控制該分配或者執行一串列測試。應瞭解的是，該電子式販賣機 3 0 能夠隨著需求而改變。

第 3 圖係根據本發明之原理所形成之控制及通訊單元 1 0 0 之方塊圖。該控制及通訊單元 1 0 0 可以包含：一

(請先閱讀背面之注意事項再填寫本頁)

訂

線

五、發明說明 (19)

個具有一功率管理電路 1 7 0 之微控制器電路 1 5 0 ，一個用於與一販賣機作通訊之硬幣模擬介面電路 2 3 0 ，及一個用於與一網路作通訊之無線調變解調器介面電路 1 1 2 。

如示於第 3 圖，該控制及通訊單元 1 0 0 亦能夠具有一個平行介面電路，其包含下列電路中之一個或多個：一個售完介面 2 0 0 ，一個商品分配介面 2 1 0 ，一個硬幣偵測介面 2 2 0 及一個讀卡機介面電路 1 0 5 。用於該售完介面 2 0 0 、該商品分配介面 2 1 0 、該硬幣偵測介面 2 2 0 及該硬幣模擬介面電路 2 3 0 之該些介面電路係能夠在該販賣機所使用之訊號準位 1 1 8 、1 1 9 及 1 2 2 及由該微控制器所使用之該標準電晶體電晶體邏輯訊號準位之間實施準位移動及隔離。於該讀卡機介面電路 1 0 5 及一個讀卡機（未示出）之間之介面係透過一個串列鏈路 1 2 0 而實施。於另一個較佳實施例中，該硬幣偵測介面 2 2 0 及該硬幣模擬介面電路 2 3 0 係能夠被結合以形成一個硬幣偵測及模擬介面電路。該硬幣偵測及模擬介面電路能夠形成該上述之平行介面電路之一部分。

於一個較佳實施例中，該控制及通訊單元 1 0 0 係能夠進一步包含下列電路中之一個或多個：一個顯示器面板介面電路 1 0 1 ，一個數量計數器介面電路 1 0 2 ，一個重新填充／服務開關介面 1 0 3 及一個機門開關介面 1 0 4 。該顯示器面板介面電路 1 0 1 係能夠由該微控制器電路 1 5 0 傳訊一個關於一個無線購買之訊息至該販賣機之

五、發明說明 (續)

該顯示器面板。舉例而言，諸如該購買者之電話號碼之一部分之訊息係能夠於該無線購買期間被顯示於該顯示器面板上，以指示誰的商品正被分配。該數量計數器介面電路 1 0 2 係能夠於該微控制器電路 1 5 0 及該數量計數器之間通訊。該機門開關及數量計數器之間之介面亦係平行的。具有該顯示器面板之該介面可以與其餘的介面不相同，這是因為透過一平行的資料線 1 2 4 其係可以不必具有準位移動或隔離。應瞭解的是，該控制及通訊單元 1 0 0 之許多替代實施例係於本發明之範疇之內。

該微控制器電路 1 5 0 係該控制及通訊單元 1 0 0 之計算核心，於其中，所有輸入資料 1 1 4，1 1 5，1 1 6，1 1 7，1 2 1，1 2 5，1 2 6 及 1 3 0 係儲存於其內且如下所述而處理。應瞭解的是，該微控制器電路 1 5 0 亦能夠實施其他輸出功能，諸如 (a) 透過一個具有準位移動之平行介面 1 2 1 而致能該硬幣機構訊號模擬，(b) 透過一個平行介面 1 2 4 而顯示資訊於該顯示器面板上，及 (c) 透過該行動電話網路 1 1 3 及一個串列資料鏈路 1 1 4 而傳送所有交易資訊至一個控制中心。於一個較佳實施例中，該微控制器電路 1 5 0 能夠包含一個直流電源供應器 1 2 7，該直流電源供應器 1 2 7 能夠由該電源管理電路 1 7 0 推導而來。該電源管理電路 1 7 0 能夠由一交流電源 1 1 0 或一由該交流電源 1 1 0 所決定之電池 1 7 3 所產生，其將於下文更詳細敘述。

第 4 圖係說明根據本發明之原理所形成之微控制器電

五、發明說明(六)

路 1 5 0 之一個較佳實施例。該微控制器電路 1 5 0 能夠包含一個中央處理單元 1 5 1 及一或多個下列裝置：一個記憶體庫 1 5 2，複數個可程式週邊介面裝置 1 5 5，一個位址解碼器 1 5 6，一個緩衝器 1 5 7，一個諸如一即時時脈 1 5 8 之時脈，一個諸如一 RS 2 3 2 串列收發器 1 5 9 之收發器，及一個看守電路 1 6 5。該記憶體庫 1 5 2 可以包含一個唯讀記憶體 1 5 3，諸如一個電子可程式規劃唯讀記憶體，及一個隨機存取記憶體 1 5 4。

於該微控制器電路 1 5 0 中之該中央處理單元 1 5 1 能夠透過一個資料匯流排 1 6 1、一個控制匯流排 1 6 2 及一個位址匯流排 1 6 3 而與其他裝置通訊或控制其他裝置。於一個較佳實施例中，該中央處理單元 1 5 1 係能夠執行一個儲存於該電子可程式規劃唯讀記憶體 1 5 3 中之程式，該程式係實施於該電路中之裝置的起始化。該中央處理單元 1 5 1 亦能夠處理至該可程式週邊介面裝置 1 5 5 之資料及處理由該可程式週邊介面裝置 1 5 5 而來之資料，且透過一個 RS 2 3 2 埠 1 6 0 及一個無線調變解調器通訊而通訊至一個中央電腦。此外，該中央處理單元 1 5 1 能夠透過該 RS 2 3 2 埠 1 6 0 而與一個讀卡機通訊。由該中央處理單元 1 5 1 所實施之資料處理工作係可以包含但不限於：由許多介面電路、該數量計數器及該重新填充／服務開關提供中斷服務，顯示適當的訊息及資訊於該顯示器面板上，及由該電源管理電路 1 7 0 偵測交流電力下降情況。應瞭解的是，該中央處理單元 1 5 1 之許多替代

五、發明說明 (>>)

實施例係於本發明之範疇之內。

於該微控制器電路 1 5 0 中之該記憶體庫 1 5 2 係能夠儲存該控制及通訊單元 1 0 0 之許多程式／資訊。於本發明之一個較佳實施例中，該系統控制程式可以被儲存於該電子可程式規劃唯讀記憶體 1 5 3 之中，且該販賣交易資訊可以儲存於該隨機存取記憶體 1 5 4 之中。該販賣交易資訊可以被累積，直到達到一預定時間或者接收到一個由該中央電腦而來之請求或者達到一個預定之最大販賣交易數量。然後，該販賣交易資訊係被封包至一個簡訊服務之格式且傳送至該中央電腦。應瞭解的是，該記憶體庫 1 5 2 之許多替代實施例係於本發明之範疇之內。

於該微控制器電路 1 5 0 中之該可程式週邊介面裝置 1 5 5 係適合於建立於該中央處理單元 1 5 1 及一或多個下列裝置之間之通訊及資料流 1 6 4：該商品分配介面電路 2 1 0，該售完介面電路 2 0 0，該硬幣偵測及模擬電路 2 2 0，2 3 0，重新填充／服務開關 1 0 3，數量計數器介面電路 1 0 2，及該機門開關介面 1 0 4。於一個較佳實施例中，該通訊及資料流 1 6 4 能夠為下列之一或多個：商品分配介面訊號，該售完介面訊號，該硬幣偵測及模擬訊號，重新填充／服務確認，數量計數器介面訊號，及該機門開關訊號。因此，該微控制器電路 1 5 0 能夠直接控制該顯示器面板，且於程式之不同的執行階段傳送訊息至該顯示器面板。

於該微控制器電路 1 5 0 中之該位址解碼器 1 5 6 能

(請先閱讀背面之注意事項再填寫本頁)

訂

線

五、發明說明 (>3)

夠被使用作為解碼該可程式週邊介面裝置 1 5 5、該隨機存取記憶體 1 5 4、該電子可程式規劃唯讀記憶體 1 5 3、該顯示器面板及/或該即時時脈 1 5 8 之位址。一個額外的緩衝器 1 5 7 係能夠使用作為在一個中斷之後，儲存由該可程式週邊介面裝置 1 5 5 而來之資料。該資料係於適當期間轉送至該中央處理單元 1 5 1。

於一個較佳實施例中，該時脈 1 5 8 係一個用於標記該交易時間之時間及日期的即時時脈。當該系統剛開始起動時，該時脈 1 5 8 能夠以由該行動電話網路所獲得之時間而作校準。附加地或可替代地，該時脈 1 5 8 能夠由該相同的時間源作定期的校準。一個看守電路 1 6 5 亦能夠被包含於該微處理器電路中，以於該韌體係不正常時或不正常的情況下，提供軟體重置至該中央處理單元 1 5 1。應瞭解的是，該微控制器電路 1 5 0 之許多替代實施例及該微控制器電路 1 5 0 之許多元件係於本發明之範疇之內。

第 5 圖係本發明之電源管理電路 1 7 0 之示意圖。該電源管理電路 1 7 0 可以包含下列之一或多個：一個全波整流器 1 7 2，一個電池 1 7 3，一個電壓限制充電器 1 7 4，一個用於該微控制器電路 1 5 0 之切換電源 1 7 5，一個交流主偵測器 1 7 8，一個低電壓偵測器 1 7 7，一個電源關閉電路 1 7 6，及一個微控制器關閉偵測器 1 7 9。應瞭解的是，該電源管理電路 1 7 0 或該電源管理電路 1 7 0 之元件的許多替代實施例係於本發明之範疇之內。

五、發明說明 (74)

該全波整流器 1 7 2 係由一個交流電源 1 7 1 所驅動，該全波整流器 1 7 2 可以產生一個能夠被使用於充電該電池 1 7 3 之平滑直流電壓 1 8 7。於一個較佳實施例中，該電壓限制充電器 1 7 4 係以可變之電流值對該電池 1 7 3 充電。該電壓限制充電器 1 7 4 之該輸出 1 8 8 係被使用於驅動一個切換電源電路 1 7 5。該切換電源電路 1 7 5 係能夠提供必要的輸出電壓準位 1 8 5，1 8 4 及 1 8 3，以驅動該無線調變解調器 1 1 2，該微控制器 1 5 0 及其他電路。

該主交流偵測器 1 7 8 能夠偵測任何於該交流電源 1 7 1 上之下降。該交流電源下降能夠因一個暫態、電源失效或者電源之終止所導致之不穩定電源而產生。於偵測此情況時，該主交流偵測器 1 7 8 透過該電源關閉電路 1 7 6 而送回一個主動訊號 1 8 1 至該微控制器電路 1 5 0。當該切換電源 1 7 5 係連接至該電池充電器 1 7 4 及該電池 1 7 3 時，至該微控制器電路 1 5 0 之該電源係能夠取代該電池 1 7 3。

當該微控制器電路 1 5 0 接收由該電源關閉電路 1 7 6 而來之一個主動訊號 1 8 2 時，該微控制器電路 1 5 0 於傳送所有販賣交易資訊至該中央電腦之前完成所有目前的交易。假如該主動訊號 1 8 2 之期間係大於一個預定的時間，則該微控制器電路 1 5 0 進入一個關閉之狀態，且禁能該無線購買及線上庫存功能。否則，該微控制器電路 1 5 0 將回復其全套功能。當該微控制器電路 1 5 0 進入

五、發明說明 (2)

一個關閉之狀態時，該微控制器電路 1 5 0 送出一個關機訊號 1 9 1 至該微控制器電路關閉訊號偵測器 1 7 9。然後，該微控制器電路關閉訊號偵測器 1 7 9 輸出一個訊號 1 8 0 至該低電壓偵測器 1 7 7，且關閉至該微控制器電路 1 5 0 及該無線調變解調器 1 1 2 之電源供應。該低電壓偵測器 1 7 7 亦能夠偵測該電池 1 7 3 之輸出電壓準位。假如該輸出電壓準位係低，則一個主動訊號 1 8 6 係透過該電源關閉電路 1 7 6 而送回至該微控制器電路 1 5 0。當該主交流偵測器 1 7 8 係再度偵測該主交流電源時，電源供應係能夠被回復。

第 6 圖係說明根據本發明之原理所形成之商品分配介面電路 2 1 0 之較佳實施例。該商品分配介面電路 2 1 0 可以包含於由該儲存隔間 1 6 及該微控制器電路 1 5 0 而來之該些分配訊號 2 1 4 之介面。對於每一個分配訊號 2 1 4 而言，一個光學耦合器 2 1 1 係使用作為隔離，且一個準位轉換器 2 1 2 係使用作為轉換該交流訊號成為一個電晶體至電晶體邏輯相容訊號準位 2 1 7。對於一個典型的 2 0 個隔間販賣機而言，係具有 2 0 個相同的介面部分。該轉換的電晶體至電晶體邏輯相容訊號準位 2 1 7 能夠被多工成為一個二進位字 2 1 5，其具有足夠表示隔間 1 6 之數目的字長。於一個範例之實施例中，係具有 2 0 個隔間 1 6，5 個位元能夠使用作為唯一地表示一個商品 2 0 由其分配而來之隔間 1 6。這些二進位位元輸出亦能夠為以硬體導線“或 (OR)”之方式結合，以形成一個中斷

五、發明說明 (ㄨㄛ)

訊號 2 1 6，以當於該些輸入線之任一個上之一個主動訊號被偵測出時，中斷該微控制器電路 1 5 0。於接收該中斷訊號之後，該微控制器電路 1 5 0 閃鎖該輸出二進位元字 2 1 5 且附加該隔間號碼至該交易記錄。應瞭解的是，該商品分配介面電路 2 1 0 之許多替代實施例係於本發明之範疇之內。

第 7 圖係說明根據本發明之原理所形成之售完介面電路 2 0 0 之較佳實施例之示意圖。該售完介面電路 2 0 0 可以包含於由該儲存隔間 1 6 及該微控制器電路 1 5 0 而來之該些售完訊號 2 0 3 之介面。對於每一個售完訊號輸入而言，一個光學耦合器 2 0 1 係使用作為隔離，且一個準位轉換器 2 0 2 係使用作為轉換該交流訊號 2 0 3 成為一個電晶體至電晶體邏輯相容訊號準位 2 0 4。對於一個典型的 2 0 個隔間販賣機而言，係具有 2 0 個相同的介面部分。因為可以同時有超過一個具有主動售完訊號 2 0 3 之隔間 1 6，所以該電晶體至電晶體邏輯形式之售完訊號 2 0 4 係輸出至該微控制器電路 1 5 0，因為其係不需要任何多工。由於這些售完訊號 2 0 4 可以是主動的直到該售完隔間 1 6 係被重新填充為止，所以該售完訊號 2 0 4 至該微控制器電路 1 5 0 之閃鎖係不藉由中斷而實施。應瞭解的是，該售完介面電路 2 0 0 之許多替代實施例係於本發明之範疇之內。

第 8 圖係說明根據本發明之原理所形成之硬幣偵測及模擬介面電路之較佳實施例。該硬幣偵測及模擬介面電路

(請先閱讀背面之注意事項再填寫本頁)

訂
線

五、發明說明 (7)

可以包含兩個子模組 2 2 0，2 3 0。該第一個子模組係一個硬幣偵測模組 2 2 0，該硬幣偵測模組 2 2 0 係用於偵測由該販賣機之該硬幣機構而來之任何價格訊號 2 2 3 (第 8 a 圖)。對於硬幣偵測模組 2 2 0 而言，係使用類似之光耦合器 2 2 1 及準位轉換器 2 2 2 之組合。假如一或多個價格訊號 2 2 3 係主動的，則該硬幣置入狀態係真實的。因此，該硬幣機構主動訊號 2 2 5 係被拉升至主動的。為了供應此訊號，該價格線係於輸入端以硬體導線連接在一起。當該輸出價格訊號 2 2 3 係主動的，該輸出價格訊號 2 2 3 中斷該微控制器電路 1 5 0。該微控制器電路 1 5 0 係允許該現金操作完成，同時該行動電話之撥入係被禁能。

該第二個子模組係一個硬幣模擬模組 2 3 0，該硬幣模擬模組 2 3 0 係用於被送至該販賣機轉換器之價格訊號 (第 8 b 圖)。該硬幣模擬模組 2 3 0 能夠包含複數個相同的開關部分 2 3 1，該開關部分 2 3 1 係由該微控制器電路 1 5 0 導出其相同的輸入 2 3 2。於一個範例之實施例中，4 個開關部分 2 3 1 係被採用。由該微控制器電路 1 5 0 而來之該輸入訊號 2 3 2 係切換該硬幣機構價格訊號 2 2 3 至該販賣機控制器 2 3 4 及一個作為該價格訊號 (舉例而言 1.1 0 V) 之相同訊號位準 2 3 3 之訊號至該顯示器控制器之間之連接。該相同訊號準位之目的係為模擬該價格訊號。於此情況下，所有開關部分之初換係同步的，以允許該購買者選擇於該些隔間 1 6 之任一個中之任

(請先閱讀背面之注意事項再填寫本頁)

訂
線

五、發明說明 (>8)

何商品 2 0。應瞭解的是，該硬幣偵測模組 2 2 0 及該硬幣模擬模組 2 3 0 之許多替代實施例係於本發明之範疇之內。

具有該現存販賣機之該控制及通訊單元 1 0 0 之介面係結合第 9 及 1 0 圖而予以敘述，其中，該販賣機於第 9 圖中係為機械形式 2 5 0 且於第 1 0 圖中為電子形式 2 7 0，3 0 0。於示於第 9 圖中之一個較佳實施例，至該控制及通訊單元 1 0 0 之該輸入可以包含下列之一個或多個：一群由該分配裝置 2 5 5 而來之分配訊號 2 6 7，一群由該售完裝置 2 5 6 而來之售完訊號 2 6 6，及／或一群由該硬幣機構 2 5 3 而來之硬幣機構訊號 2 5 9。該分配訊號 2 6 7 能夠被使用於辨認已經被致動以分配一商品 2 6 8 之儲存隔間 2 5 7。該售完訊號 2 6 6 能夠被使用於辨認何儲存隔間係空的。該硬幣機構訊號 2 5 9 係能夠被使用於辨認何價格線已經被致動。

應瞭解的是，這些輸入訊號可以被使用於許多其他目的。於另一個實施例中，該硬幣機構訊號 2 5 9 能夠被使用於販賣仲裁。因此，當該些硬幣機構訊號 2 5 9 之一係主動時，該無線購買係於進行中直到該硬幣操作完成為止。類似地，當一個無線購買係於進行中時，該硬幣機構 2 5 3 係被禁能。

由該控制及通訊單元 1 0 0 而來而至該販賣機 2 5 0 之該輸出訊號係能夠包含該被模擬訊號 2 5 8。於一個較佳實施例中，該被模擬訊號 2 5 8 係與該顯示器控制器 2

(請先閱讀背面之注意事項再填寫本頁)

訂
線

五、發明說明 (> 9)

5 1 通訊。該些被模擬訊號 2 5 8 之群之目的係為當一個無線購買功能係被致動時，模擬具有該硬幣機構訊號 2 5 9 之類似的電特徵之購買訊號。於一個較佳實施例中，該被模擬訊號 2 5 8 係被當成如同該些被模擬訊號 2 5 8 係由該硬幣機構 2 5 3 所產生的一樣。因此，該顯示器控制器 2 5 1 對於該些被模擬訊號 2 5 8 之後續解讀係與該硬幣機構訊號 2 5 9 的解讀係相同的。應瞭解的是，該現存機械式販賣機 2 5 0 及該控制及通訊單元 1 0 0 之間之介面之許多替代實施例係於本發明之範疇之內。

第 1 0 (a) 及 1 0 (b) 圖係說明本發明之該控制及通訊單元 1 0 0 及電子形式之自動販賣機 2 7 0 , 3 0 0 之間之介面之較佳實施例之示意圖。於第 1 0 (a) 圖中，該控制及通訊單元 1 0 0 及電子形式之自動販賣機 2 7 0 之間之介面係假設無該電子單元 2 7 3 之知識且以如上述具有機械形式之販賣機 2 5 0 之介面而操作。於第 1 0 (b) 圖中，該控制及通訊單元 1 0 0 及電子形式之自動販賣機 3 0 0 之間之介面係透過一個電子單元 3 0 5 而實施，該電子單元 3 0 5 需要使用於該電子單元 3 0 5 中之資料協定之知識。

於示於第 1 0 (b) 圖中之較佳實施例中，於該分配及售完訊號之間係無直接的介面。取而代之的是，係使用該電子單元 3 0 5 之一個現存的通訊鏈結 3 2 0 。此需要該電子單元 3 0 5 及該控制及通訊單元 1 0 0 之間之一個串列連接。根據此互連，於該電子單元 3 0 5 中之該庫存資

(請先閱讀背面之注意事項再填寫本頁)

訂
線

五、發明說明 (70)

訊可以被取出且直接送回至該控制及通訊單元 1 0 0 。爲了致使此情形產生，使用於與該電子單元 3 0 5 通訊之協定之知識及其資訊格式係主要用於此介面結構。應瞭解的是，該控制及通訊單元 1 0 0 及電子形式之自動販賣機 2 7 0 ， 3 0 0 之間之介面之許多替代實施例係於本發明之範疇之內。

第 1 1 圖係說明本發明之原理的無線購買 3 5 0 的一個較佳實施例。根據本發明，該無線購買 3 5 0 係能夠包含下列簡單步驟：(1) 購買者撥一個顯示於該販賣機 3 5 1 上之號碼 3 5 4 ；(2) 販賣機 3 5 1 直接接收該呼叫 3 5 5 ；(3) 販賣機 3 5 1 實施資料驗證，且假如正確的話，致動該被選擇之商品 2 0 ；(4) 購買者於該販賣機之顯示器面板 3 5 6 上選擇商品 2 0 ；及(5) 販賣機 3 5 1 分配該商品 2 0 。應瞭解的是，該無線購買 3 5 0 之許多替代實施例係於本發明之範疇之內。

於一個範例性的實施例中，該購買者可以藉由撥號一個顯示於該販賣機 3 5 1 上之編碼過的短碼而起始化該購買。而不需要經歷送出一個簡訊服務之整個程序。此短碼可以爲“xy 1 2 3 4” 3 5 4 之形式，其中，“1 2 3 4”係爲該販賣機 3 5 1 之一個獨特的辨認碼。該短碼係由該行動電話網路系統 3 5 2 所接收，其中，該短碼係被解碼，且映射至該相關之販賣機之行動電話號碼。此係致能一個被送至該販賣機 3 5 1 之簡訊服務請求 3 5 5 。

於接收由該行動電話網路傳送而來之請求時，該販賣

(請先閱讀背面之注意事項再填寫本頁)

訂

線

五、發明說明(7)

機 3 5 1 於該控制及通訊單元 3 5 8 內實施資料驗證，以確保該簡訊服務係用於購買商品，而非其他形式之簡訊服務訊息。假如該簡訊服務通過該驗證之階段，則該控制及通訊單元 3 5 8 致動該硬幣機構訊號模擬電路 2 3 0，且致能該購買者藉由使用於該販賣機 3 5 1 之顯示器面板上之按鈕而選擇商品。此時，關於該日期，時間及購買者電話號碼之資訊係能夠暫時儲存於該隨機存取記憶體中。此外，該購買者之電話號碼的一部分係能夠顯示於該控制及通訊單元 3 5 8 之顯示器面板上。

假如於一定時間之內完成一選擇，則該交易係被視為完成。該商品由其分配而來之該儲存隔間係被記錄，且附加至目前之交易資訊且標示為一個有效的販賣交易。否則，該交易係被視為未完成，其中，只有該購買者之一部分電話號碼係被記錄作為統計收集之用。

第 1 2 圖係說明本發明之於該販賣機內之該命令及資料流 4 0 0 之一個較佳實施例。應瞭解的是，該命令及資料流 4 0 0 或該命令及資料流 4 0 0 的任何部分之許多替代實施例係於本發明之範疇之內。

如示於第 1 2 圖，該程序係開始於當該販賣機係打開電源時 4 0 1。當本發明之該交流電源係切換成打開時，該微控制器執行儲存於該電子可程式唯讀記憶體中之程式。於一個較佳實施例中，該程式能夠起始該無線調變解調器 4 0 2，且送出一個簡訊服務訊息至該中央電腦 4 0 3。該簡訊服務訊息能夠包括該販賣機辨認碼及／或一組碼

(請先閱讀背面之注意事項再填寫本頁)

訂
線

五、發明說明 (7)

以辨識該請求 4 0 3。該簡訊服務訊息係能夠通知該中央電腦該傳送之販賣機係正在線上。

一旦該線上訊息係被送出 4 0 3，則該販賣機能夠等待一個包含由該最後關機之販賣機而來之庫存設定之返回簡訊服務 4 0 4。假如於一預定時間經過之後 4 1 0，沒有收到由該中央電腦而來之訊息，則該程式係禁能所有無線購買及線上庫存功能 4 1 1，且送出一個訊息至該顯示器面板，以通知該使用者該無線購買及線上庫存系統係被禁能 4 1 2。於如此之禁能模式中，該販賣機仍然能夠藉由硬幣而操作 4 1 3，然而，無線購買及線上庫存功能係被禁能。假如該庫存設定 4 0 4 係被接收同時該販賣機係於其操作模式之下（亦即，於該預定時間結束之前），則該程式進行至無線購買及線上庫存功能 4 0 7 之下一個階段，如下文所述。

假如該庫存設定 4 0 4 係被接收且被驗證，則該程式進行至致能該無線購買 4 0 7。由該中央電腦所接收之該庫存設定 4 0 4 可以包含禁能該無線購買功能且致能該線上庫存功能 4 0 6 之一個指令。此指令係允許該中央電腦於一選定之時間下致能或禁能該無線購買功能。假如該接收到之設定 4 0 4 係不包括如此之指令以禁能該無線購買功能，則該程式進行至致能該無線購買及線上庫存功能 4 0 8，且送出一個適當的訊息至該顯示器面板 4 0 9。於另一方面，假如該接收到之設定 4 0 4 係包含禁能該無線購買功能之指令，則該程式進行至禁能至該硬幣機構訊號

（請先閱讀背面之注意事項再填寫本頁）

訂
線

五、發明說明 (77)

模擬電路之介面。該程式亦能夠進行至顯示一個訊息於該販賣機之顯示器面板上 4 0 5，其中，該無線購買功能係被禁能。

於該禁能模式之操作期間，硬幣操作 4 5 1，4 5 2，4 5 4，4 5 8 及線上庫存功能 4 6 3，4 6 4，4 6 5，4 6 6，4 6 7，4 6 8，4 6 9，4 7 0，4 7 2，4 7 2 係仍然完全提供。對於該硬幣操作而言，該程式透過該硬幣機構訊號偵測電路而檢查該狀態 4 5 1。當該硬幣機構接收足夠的硬幣時，其之輸出訊號係被致動，以啓動於該販賣機之該顯示器面板上之該選擇按鈕 4 5 2。當分配產生時 4 5 4，該交易係完成。該交易資訊係被儲存 4 5 8。該程式係能夠由行動電話撥入 4 5 5 而分辨硬幣之置入 4 5 3。對於該硬幣之置入而言，該程式係進行至致能商品 4 5 2。對於行動電話之撥入而言，該程式送出電話號碼之一部分至該顯示器 4 5 6，且然後，致能商品選擇 4 5 7。於此時，假如分配係被偵測出 4 5 9，則該交易係被認為完成且被儲存 4 6 1。否則，一個時間結束之迴路將被執行 4 6 0。假如當該迴路完成時未偵測到分配訊號，則該商品選擇係被禁止 4 6 2。因此，該交易係被宣佈為未完成。不論該交易是否完成，該相關之販賣交易資訊係儲存於該記憶體庫之中。於該商品已經被分配之後，該程式進行至實施該線上庫存功能。

對於該線上庫存功能而言，該程式係能夠以任何想要之次序實施下列一或多個工作：首先，該程式係能夠透過

(請先閱讀背面之注意事項再填寫本頁)

訂
線

五、發明說明 (74)

該線上庫存電路 4 6 4 而檢查該售完訊號。假如於任何一個儲存隔間 4 6 6 中偵測出一個新的售完訊號，則一個簡訊服務訊息係立即被傳送 4 6 9 至該中央電腦，以啓動一個服務上之警報。不論該結果爲何，該程式能夠進一步檢查是否是實施一排定的報告的時機 4 7 2。假如如此，則所有於該記憶體內之販賣交易資訊係被傳送至該中央電腦 4 7 0。否則，該程式返回一個用於交易 4 7 3 之等待狀態，且檢查是否該無線購買功能係被致能。

其次，該程式能夠檢查該庫存準位 4 6 3。假如該儲存隔間之一之庫存準位係於一預設準位之下 4 6 5，則一個簡訊服務訊息係立即傳送 4 6 9 至該中央電腦，以啓動一個服務上之警報。不論該結果爲何，該程式能夠進一步檢查是否是實施一排定的報告的時機 4 7 2。假如如此，則所有於該記憶體內之販賣交易資訊係被傳送至該中央電腦 4 7 0。否則，該程式返回一個用於交易 4 7 3 之等待狀態，且檢查是否該無線購買功能係被致能。

第三，該程式係能夠記錄該數量計數器 4 6 8 之值及該機門開關及重新填充／服務開關 4 7 1。於其之後，該程式能夠檢查是否是實施一排定的報告的時機 4 7 2。假如如此，則所有於該記憶體內之販賣交易資訊係被傳送至該中央電腦 4 7 0。否則，該程式返回一個用於交易 4 7 3 之等待狀態，且檢查是否該無線購買功能係被致能。

第四，該程式能夠檢查是否該電源供應之準位係於一預定預設準位之下 4 6 7。此可以當電源供應係不穩定或

(請先閱讀背面之注意事項再填寫本頁)

訂
線

五、發明說明 (3)

經歷一暫態或當該販賣機係被關機時發生。爲了避免不穩定電源供應或暫態之問題，於偵測時係結合一預定期間。假如電源供應上之下降期間係短的，則該程式忽略該下降之產生。因爲該系統係包含一個備用電池，所以一個於一短期之電源下降不會影響本發明之操作。然而，假如於電源準位之下降係超過該預定期間，則確認一個電源下降之情況。一旦確認一個電源下降之情況，則所有販賣交易資訊及一個辨認訊息係立即分配至該中央電腦 4 7 4。於該訊息被送出之後，該微控制器電路開關本身係轉換至一個睡眠模式，當該正常電源供應重新開始時，該微控制器電路開關能夠轉換至運轉的狀態。當該販賣機係再度運轉時，該程式係如上所述開始打開電源之序列。

第 1 3 圖係說明根據本發明之原理所形成之該線上庫存管理方法 3 7 0 之結構之一個較佳實施例。於該較佳實施例中，該線上庫存管理方法 3 7 0 能夠包含複數個販賣機 3 7 1 及一個中央控制電腦 3 7 4。該些販賣機 3 7 1 能夠爲如上所述之機械式或電子式販賣機，且能夠透過該無線通訊通道 3 8 2 及該商業行動電話網路 3 7 2 而作線上連接。每一個販賣機 3 7 1 能夠由一個只有該中央電腦 3 7 4 知道之行動電話號碼所單獨地辨認出，同時藉由撥出一個獨特的短碼至每一個販賣機 3 7 1 而啓動一個無線購買。該中央電腦能夠被透過一個固定的線 3 8 4，3 7 3，3 8 3 或者一個無線調變解調器而連接至該行動網路。該中央電腦亦能夠被網路連接 3 7 8，3 7 9，3 8 0

五、發明說明(36)

，381至該販賣操作者之伺服器376、庫存資料庫375及線上報告程序377。應瞭解的是，該線上庫存管理方法370之許多替代實施例係於本發明之範疇之內。

於本發明之一個範例之實施例中。該中央電腦374係能夠執行一個實施下列工作之一個或多個的程式：能夠負責與所有販賣機之通訊，當該販賣交易資訊係可以取得時更新該伺服器之庫存資料庫，實施諸如保存所有接收到之資訊之資料及事件記錄之本地管理，起始化及維持該販賣機及該操作者伺服器及庫存資料庫之間之通訊鏈結，提供庫存資料及個別販賣機狀態之可見化，及以用於管理目的之預先定義報告格式而產生庫存資料。

於該販賣機371及該中央電腦274之間之通訊係有許多形式。一種通訊形式係為系統線上報告，其係當該販賣機371係打開電源時被送出。該訊息係通知該中央電腦374該販賣機371係於線上。於接收此訊息時，該中央電腦374將該最後的庫存資料傳送至該販賣機371，使得該販賣機371能夠開始其無線購買及該線上庫存功能。通訊形式之一個替代實施例係為該線上排定報告通訊。此通訊形式係預設一天中之一時間，於該時間點，該控制及通訊單元封包所有販賣交易資訊成簡訊服務訊息，且將其傳送回該中央電腦374。於接收該訊息時，該中央電腦374更新該資料庫，接著，該資料庫產生庫存報告。通訊之另一種形式係為該大的內容報告，其係當該販賣交易資訊之數量超過一預先定義臨限值時啟動。此

(請先閱讀背面之注意事項再填寫本頁)

訂
線

五、發明說明 (7)

係當突然大量的交易數量時產生。

一個通訊之進一步的形式係為該警告報告，其係當在該儲存隔間之任一個中偵測出一個新的售完訊號或低的庫存準位時產生。於偵測到此狀況時，該控制及通訊單元係立即將一個警告訊息送回至該中央電腦 3 7 4。該中央電腦 3 7 4 記錄該情況且使該情況可見化而顯示於顯示器上。通訊之另一個進一步的形式係為該電關閉報告，其係除了用以辨認該販賣機 3 7 1 將於一短期間內離線之一個附加的額外的訊息之外，其係類似於該販賣交易資訊之其他報告。通訊之一個額外的形式係為由該中央電腦 3 7 4 所起始化之查核請求。此係允許該中央電腦 3 7 4 於任何時間之下由該販賣機 3 7 1 請求庫存資料及交易資訊。於接收此請求之後，該販賣機 3 7 1 將其販賣交易資訊傳送回該中央電腦 3 7 4。應瞭解的是，該販賣機 3 7 1 及該中央電腦 3 7 4 之間之通訊之許多替代實施例係於本發明之範疇之內。

第 1 4 圖係說明根據本發明之原理所形成之該線上庫存管理方法的命令及資料流 5 0 0 之結構之一個較佳實施例。然而，應瞭解的是，該命令及資料流 5 0 0 或者該命令及資料流 5 0 0 之任何部分之許多替代實施例係於本發明之範疇之內。該方法係開始於該無線調變解調器或一個固定的資料線 5 0 4 之起始化 5 0 1。一旦該通訊係被設立，該中央電腦輪詢以知曉是否已經收到一個簡訊服務訊息 5 0 5。假如此情況為真，則該中央電腦檢查其係為何

(請先閱讀背面之注意事項再填寫本頁)

訂
線

五、發明說明 (38)

種形式之通訊。有許多該程式將反應之簡訊服務的訊息之形式，如下文所述。

對於一個線上訊息而言，該程式進行至由該資料庫 5 1 2 取得該起始販賣機之該設定，且將該設定立即送回至該起始販賣機 5 1 3。然後，該事件亦記錄於一個本地的記錄檔案 5 1 7 之中。該起始販賣機之狀態係於該顯示器上更新 5 1 6。

對於一個排定報告訊息而言，該程式進行至更新於該資料庫中之庫存及交易資訊 5 1 1，且將一個收到通知送回至該起始販賣機 5 1 4。該事件亦係記錄於一個本地記錄檔案之中 5 1 7。

對於一個大內容報告訊息而言，該程式進行至更新於該資料庫中之庫存及交易資訊 5 1 1，且將一個收到通知送回至該起始販賣機 5 1 4。該事件亦係記錄於一個本地記錄檔案之中 5 1 7。

對於一個電源下降訊息而言，該程式進行至更新於該資料庫中之庫存及交易資訊 5 1 1，且將一個收到通知送回至該起始販賣機 5 1 4。該事件亦係記錄於一個本地記錄檔案之中 5 1 7。傳送至該販賣機之狀態的訊息係於該顯示器上更新 5 1 6。

對於一個警告訊息而言，該程式進行至更新於該資料庫中之庫存及交易資訊 5 1 1。該程式進一步於該視覺化上更新該起始販賣機之狀態及／或使該事件進入一個警告之報告。

五、發明說明(29)

假如發出一個查核請求訊息 5 0 6，則該程式送出一個請求訊息至該目標販賣機 5 0 7，且計時以等待該目標販賣機 5 0 7 之回應 5 0 9。於接收到由該目標販賣機 5 0 7 而來之該販賣交易資訊時 5 0 8，該程式更新該資料庫且送回一個收到通出 5 1 0。然後，該事件係記錄於一個本地記錄檔案之中 5 1 7。假如該請求係計時終了，則該程式顯示此情況於顯示器上且使該事件進入一個警告報告 5 1 5。假如未發出查核請求，則該程式檢查是否係為一個排定資料庫更新的時機 5 0 3。假如是的話，則該程式係能夠進一步更新該資料庫 5 0 2。否則，該程式能夠返回以等待簡訊服務訊息 5 0 5。

應瞭解的是，於此所述之許多特色係可以被單獨使用或者結合其他特色而使用。因此，本發明係不受限於於此特別敘述之實施例。雖然上述敘述及圖示代表本發明之一個較佳實施例，應瞭解的是，於不偏離定義於後附申請專利範圍中之本發明之範疇及精神之下，許多附加，修改及取代係可以被實施。特別是，熟悉本項技藝人士將可以瞭解，於不偏離定義於後附申請專利範圍中之本發明之範疇及精神之下，本發明係可以以其他特定之形式，結構及配置，及具有其他元件及組件而具體實施。於不偏離定義於後附申請專利範圍中之本發明之範疇及精神之下，熟悉本項技藝人士將可以瞭解，本發明可以與特別適合於特定環境及操作需要之實施本發明之結構、配置及元件及其他元件之許多修改一起使用。因此，目前所揭示之實施例係被

(請先閱讀背面之注意事項再填寫本頁)

訂
線

五、發明說明(40)

認為例示性的而非限制性的，本發明之範圍係由後附之申請專利範圍所指定，而不受限於上文之敘述。

(請先閱讀背面之注意事項再填寫本頁)

訂

線

四、中文發明摘要（發明之名稱：

）

用於販賣機中無線購買及線上庫存管理之設備、系統及方法

本發明係關於藉由使用一行動電話而由一販賣機而來之無線購買行為的一種設備及方法。本發明係允許一個行動電話使用者於電話上撥出一序列之碼，以引起該販賣機分配商品，其中，付款係向行動電話帳戶收取。本發明亦係關於一種用於線上庫存管理之設備及方法。因為係為線上庫存管理，所以本發明提供高效率操作，減少之操作成本，及時服務及商品服務。本發明係進一步關於一種設備及方法，其允許於一販賣機中之商品的線上庫存管理及無線購買。

英文發明摘要（發明之名稱：APPARATUS, SYSTEMS AND METHODS FOR WIRELESS PURCHASE AND ON-LINE INVENTORY MANAGEMENT IN VENDING MACHINES)

The present invention relates to an apparatus and a method for wireless purchase of merchandise from a vending machine by using a cellular mobile phone. The present invention permits a cellular mobile phone user to dial a sequence of code on the phone to invoke the vending machine to dispense merchandise, where payment is charged to the mobile phone account. The present invention also relates to an apparatus and a method for on-line inventory management. With on-line inventory management, the present invention provides high efficient operation, reduced operation cost, and just-in-time service and merchandise delivery. The present invention further relates to an apparatus and a method that allow both on-line inventory management and wireless purchase of merchandise in a vending machine.

（請先閱讀背面之注意事項再填寫本頁各欄）

訂

線

六、申請專利範圍

1．一種用於控制由販賣機而來之商品的無線購買的設備，該設備包含：

一個控制器裝置，其用於控制該販賣機之販賣操作；

及

一個無線調變解調器裝置，其用於在一網路及該控制器裝置之間通訊，該無線調變解調器裝置係適合於透過該網路而接收由一購買者起源而來之簡訊，且傳送該簡訊至該控制器裝置；

藉此，於接收到該簡訊時，該控制器裝置起始化一個販賣操作，控制該販賣操作，且傳送該販賣操作之交易資訊至一個中央電腦。

2．如申請專利範圍第1項所述之用於控制由販賣機而來之商品的無線購買的設備，其中，該控制器裝置係包含一個中央處理單元及一個記憶體裝置，該中央處理單元及該記憶體裝置係彼此可通訊，該記憶體裝置係具有一個唯讀記憶體，該唯讀記憶體包含一個系統控制程式，其用於控制由該販賣機而來之無線購買。

3．如申請專利範圍第2項所述之用於控制由販賣機而來之商品的無線購買的設備，其中，該控制器裝置係進一步包含：

一個收發器，其用於使該中央處理單元與該無線調變解調器裝置通訊；及

一個可程式規劃週邊介面電路，其與該中央處理單元通訊。

六、申請專利範圍

4．如申請專利範圍第1項所述之用於控制由販賣機而來之商品的無線購買的設備，其進一步包含一個硬幣模擬電路，其用於模擬一個購買訊號，且傳送該訊號至該販賣機。

5．如申請專利範圍第4項所述之用於控制由販賣機而來之商品的無線購買的設備，其中，該控制器裝置係進一步包含一個可程式規劃週邊介面電路，其係於該中央處理單元及該硬幣模擬電路之間通訊。

6．如申請專利範圍第1項所述之用於控制由販賣機而來之商品的無線購買的設備，其中，該控制器裝置於傳送該交易資訊至一個中央電腦之前，轉換該交易資訊成爲一個簡訊。

7．如申請專利範圍第1項所述之用於控制由販賣機而來之商品的無線購買的設備，其進一步包含一個電源電路，該電源電路用於提供電力至該控制器裝置，該電源電路係包含一個備用電源供應器。

8．如申請專利範圍第1項所述之用於控制由販賣機而來之商品的無線購買的設備，其進一步包含一個商品分配電路，該商品分配電路用於接收由該販賣機而來之一個分配訊號，且轉送該分配訊號至該控制器裝置。

9．如申請專利範圍第1項所述之用於控制由販賣機而來之商品的無線購買的設備，其進一步包含一個硬幣偵測電路，該硬幣偵測電路用於偵測由該販賣機而來之一個購買訊號，且轉送該購買訊號至該控制器裝置。

六、申請專利範圍

1 0 · 如申請專利範圍第 1 項所述之用於控制由販賣機而來之商品的無線購買的設備，其進一步包含一個售完電路，該售完電路用於接收由該販賣機而來之一個售完訊號，且轉送該售完訊號至該控制器裝置。

1 1 · 如申請專利範圍第 1 項所述之用於控制由販賣機而來之商品的無線購買的設備，其進一步包含一個顯示器面板電路，該顯示器面板電路用於傳送由該控制器裝置而來之一個無線購買訊息至該販賣機以用於顯示。

1 2 · 如申請專利範圍第 1 項所述之用於控制由販賣機而來之商品的無線購買的設備，其中，該控制器裝置係適合於傳送交易資訊至該無線調變解調器裝置，且該無線調變解調器裝置係適合於透過該網路而傳送該交易資訊至一個中央電腦。

1 3 · 如申請專利範圍第 1 1 項所述之用於控制由販賣機而來之商品的無線購買的設備，其中，該控制器裝置係適合於轉換該交易資訊成爲一個第二簡訊，且傳送該第二簡訊至一個中央電腦。

1 4 · 如申請專利範圍第 1 項所述之用於控制由販賣機而來之商品的無線購買的設備，其進一步包含一個數量計數器電路，該數量計數器電路係適合於獲得由該販賣機而來之商品數量資料，且用於傳送該數量資料至該控制器裝置。

1 5 · 一種用於控制由販賣機而來之商品的無線購買的系統，該系統包含：

(請先閱讀背面之注意事項再填寫本頁)

訂

線

六、申請專利範圍

一個販賣機，其用於儲存及分配商品；

一個控制器裝置，其用於控制該販賣機之販賣操作，該控制器裝置係適合於起始化一個販賣操作，且傳送該販賣操作之交易資訊至一個中央電腦；

一個無線調變解調器裝置，其用於在一網路及該控制器裝置之間通訊，該無線調變解調器裝置係適合於透過該網路而接收由一購買者起源而來之簡訊，且傳送該簡訊至該控制器裝置，該無線調變解調器裝置係亦適合於傳送該交易資訊至一個中央電腦；及

一個中央電腦，其用於透過該網路而與該無線調變解調器通訊，該中央電腦係適合於儲存由該控制器裝置而來之該交易資訊，

藉此，當接收由該購買者起始之該簡訊時，該控制器裝置模擬並傳送一個購買訊號至該販賣機，以因而起始化該販賣操作，且傳送販賣交易資訊至該中央電腦。

1 6 · 如申請專利範圍第 1 5 項所述之用於控制由販賣機而來之商品的無線購買的系統，其中，該控制器裝置係能夠轉換該交易資訊成爲一個簡訊。

1 7 · 如申請專利範圍第 1 6 項所述之用於控制由販賣機而來之商品的無線購買的系統，其中，該販賣機係包含一個顯示器控制器，以用於接收一個購買訊號，以起始化該販賣操作。

1 8 · 如申請專利範圍第 1 7 項所述之用於控制由販賣機而來之商品的無線購買的系統，其進一步包含一個硬

(請先閱讀背面之注意事項再填寫本頁)

訂

線

六、申請專利範圍

幣模擬電路，其用於模擬一個購買訊號，且傳送該購買訊號至該顯示器控制器。

19．如申請專利範圍第18項所述之用於控制由販賣機而來之商品的無線購買的系統，其進一步包含一個硬幣機構裝置，其用於接收一個現金付款，該硬幣機構裝置係適合於當接收一個現金付款時，傳送一個購買訊號至該顯示器裝置。

20．如申請專利範圍第15項所述之用於控制由販賣機而來之商品的無線購買的系統，其進一步包含一個顯示器面板及一選擇按鈕，於該顯示器面板及一選擇按鈕中，係能夠對於該無線購買實施一購買選擇。

21．一種用於控制由販賣機而來之商品的無線購買的系統，該系統包含：

一個販賣機，其用於儲存及分配商品；

一個數量計數器電路，該數量計數器電路係適合於獲得由該販賣機而來之商品數量資料，且用於傳送該數量資料至一個控制器裝置；

一個控制器裝置，其用於獲得庫存及交易資料，且用於控制該販賣機之販賣操作，該控制器裝置係適合於當接收起源於一購買者之一個第一簡訊服務時，起始化一個販賣操作，以收集關於該販賣操作之交易資訊，以傳送該交易資訊及該商品數量資料至一個中央電腦；

一個無線調變解調器裝置，其用於在一網路及該控制器裝置之間通訊，該無線調變解調器裝置係適合於透過該

(請先閱讀背面之注意事項再填寫本頁)

訂

線

六、申請專利範圍

網路而接收由一購買者起源而來之簡訊，且傳送該簡訊至該控制器裝置，該無線調變解調器裝置係亦適合於傳送該交易資訊及該商品數量資料至一個中央電腦；及

一個中央電腦，其用於透過該網路而與該無線調變解調器通訊，該中央電腦係適合於儲存該交易資訊及該商品數量資料，以當該販賣機係於線上時作為該販賣機之設定資訊。

2 2 · 如申請專利範圍第 2 1 項所述之用於控制由販賣機而來之商品的無線購買的系統，其中，該交易資訊係一個簡訊。

2 3 · 如申請專利範圍第 2 1 項所述之用於控制由販賣機而來之商品的無線購買的系統，其中，該控制器裝置係適合於模擬及傳送一個購買訊號至該販賣機，以起動該無線購買。

2 4 · 如申請專利範圍第 2 3 項所述之用於控制由販賣機而來之商品的無線購買的系統，其中，該販賣機係包含一個顯示器控制器，該控制器裝置係適合於傳送該購買訊號至該顯示器控制器。

2 5 · 如申請專利範圍第 2 4 項所述之用於控制由販賣機而來之商品的無線購買的系統，其中，該販賣機係進一步包含一個顯示器面板及一個選擇按鈕，其中，一個購買選擇係被實施。

2 6 · 如申請專利範圍第 2 1 項所述之用於控制由販賣機而來之商品的無線購買的系統，其中，該販賣機係進

(請先閱讀背面之注意事項再填寫本頁)

訂

線

六、申請專利範圍

一步包含一個顯示器控制器及一個硬幣機構裝置，其用於接收一現金付款，該硬幣機構係適合於當接收一個現金付款時，傳送一個付款訊號至該顯示器控制器。

27．如申請專利範圍第26項所述之用於控制由販賣機而來之商品的無線購買的系統，其中，該販賣機係進一步包含一個顯示器面板及一個選擇按鈕，其中，一個購買選擇係被實施。

28．一種用於控制由販賣機而來之無線購買的方法，該方法包含下列步驟：

接收一個簡訊；

模擬一個硬幣機構訊號，且傳送該訊號至一個販賣機，以起始化一個販賣操作。

29．如申請專利範圍第28項所述之用於控制由販賣機而來之無線購買的方法，其中，該硬幣機構訊號係類似於當以硬幣操作時由該販賣機所產生之訊號。

30．如申請專利範圍第28項所述之用於控制由販賣機而來之無線購買的方法，其進一步包含：

收集該販賣操作之交易資訊；及

傳送該交易資訊至一個中央電腦。

31．如申請專利範圍第30項所述之用於控制由販賣機而來之無線購買的方法，其中，該販賣操作之交易資訊係為一簡訊。

32．一種用於實施由販賣機而來之無線購買的方法，該方法包含下列步驟：

(請先閱讀背面之注意事項再填寫本頁)

訂

線

六、申請專利範圍

接收一個購買請求；

轉換該購買請求成爲一個簡訊；及

傳送該簡訊至一個販賣機，以起始化一個販賣操作。

3 3 · 一種用於實施由販賣機而來之無線購買的方法，該方法包含下列步驟：

透過一個行動電話而接收一個購買請求；

由該販賣機之一個顯示器面板選擇商品；及

由該販賣機獲得該選擇出之商品。

3 4 · 一種用於控制由販賣機而來及販賣機中線上庫存管理商品之無線購買的方法，該方法包含下列步驟：

接收一個由一購買者發起之第一簡訊；

模擬一個硬幣機構訊號，且傳送該訊號至一個販賣機，以起始化一個販賣操作；

由該購買者接收一個商品選擇訊息；

分配由該販賣機而來之一個被選擇出之商品；

收集關於該販賣操作之交易資訊；及

傳送該交易資訊至一個該交易資訊被處理之中央電腦。

3 5 · 如申請專利範圍第 2 8 項所述之用於控制由販賣機而來及販賣機中線上庫存管理商品之無線購買的方法，其係進一步包含轉換該交易資訊成爲一個第二簡訊。

3 6 · 一種用於控制由販賣機而來及販賣機中線上庫存管理商品之無線購買的電腦程式，該電腦程式包含：

一個用於接收一個由一購買者發起之第一簡訊的軟體；

一個軟體，其用於模擬一個硬幣機構訊號，且傳送該

(請先閱讀背面之注意事項再填寫本頁)

訂

線

六、申請專利範圍

訊號至一個販賣機，以起始化一個販賣操作；

一個用於由該購買者接收一個商品選擇之軟體；

一個用於分配由該販賣機而來之一個被選擇出之商品的軟體；

一個用於獲得由該販賣機而來之商品數量資料的軟體；

一個用於收集關於該販賣操作之交易資訊的軟體；及

一個軟體，其用於傳送該交易資訊及該商品數量資料至一個該交易資訊及該商品數量資料被處理之中央電腦。

37. 一種用於透過行動電話而購買由販賣機而來之商品的系統，該系統係包含：

一個控制及通訊單元裝置，該控制及通訊單元裝置用於實施庫存資料取得，控制販賣事件，決定警告狀態，儲存販賣交易資訊，及傳送警告訊息及販賣交易資訊至一個中央電腦，該控制及通訊單元裝置係包含一個微控制器；

一個庫存資料取得裝置，該庫存資料取得裝置用於以電子方式收集該庫存資料，該庫存資料包含：於每一個儲存隔間中之商品的數量及形式，以及用於儲存將被販賣之複數個儲存隔間之每一個隔間之容量；

一個販賣事件裝置，其係用於至少一個販賣機，其適合於於一預定貨幣之預定價格下，於接收現金或者對於一儲值卡、信用卡或行動電話帳戶請款之該貨幣之該價格的付款時，選擇性地分配由一預先裝載之商品庫存而來之商品至一個購買者；

一個販賣事件控制裝置，該販賣事件控制裝置係用於

(請先閱讀背面之注意事項再填寫本頁)

訂

線

六、申請專利範圍

假如付款係透過一個硬幣機構的情況下，偵測硬幣機構訊號，且用於禁能其他購買共存之機構，用於在該購買者藉由鍵入一序列預定碼於一行動電話上而起動一購買行為且以電子方式向行動電話帳戶請款時，模擬硬幣機構訊號以啟動一販賣事件，及在該購買者藉由以電子方式向一儲值卡或信用卡請款而起動一購買行為時，用於模擬硬幣機構訊號以啟動一販賣事件；

一個販賣交易裝置，其用於代表一販賣事件；

一個販賣交易資訊係包含：對於複數個儲存隔間及對於複數個販賣交易而言，代表每一個交易日期，時間，該商品被分配之隔間，數量計數器值，及付款形式及帳戶的資料，其中，假如該付款係為現金，則該付款帳戶具有一無效的入口，假如該付款係藉由一行動電話，則該付款帳戶係為該電話號碼，假如該付款係藉由一儲值卡或信用卡，則該付款帳戶係為該儲值卡或信用卡之帳戶；

一個日期及時間裝置，其用於代表表示該販賣事件之日期及時間之時序；

一個交易資訊儲存裝置，其用於儲存該交易資訊於該微控制器中之一個記憶體儲存裝置中；

一個交易資訊通訊裝置，其用於藉由一無線調變解調器透過該行動電話網路，以具有錯誤檢查之編碼形式，傳送該交易資訊至一個中央電腦；

一個警告資訊裝置，其係用於在複數個儲存隔間中之該庫存下降至該隔間邊界、特定邊界或總數邊界之一之下

(請先閱讀背面之注意事項再填寫本頁)

訂

線

六、申請專利範圍

時，對於該些複數個儲存隔間形成一警告訊息；

一個警告資訊通訊裝置，其用於藉由一無線調變解調器透過該行動電話網路，以具有錯誤檢查之編碼形式，傳送該警告訊息至一個中央電腦；

一個無線調變解調器裝置，其用於在該購買者藉由鍵入一序列預先定義碼於一行動電話上而起動一購買行為時與該購買者通訊；該無線調變解調器裝置用於在微控制器偵測到一預先定義期間已經經過，或者偵測到一售完訊號，或者一個服務訊號被致動，或者一個電池低電力之訊號，或者一個交流電源係被打開或關閉，或者一個錯誤的情況時，與該中央電腦通訊；且該無線調變解調器裝置用於在該中央電腦起始一個詢問之情況下與該中央電腦通訊；該預先定義碼係包含唯一地辨認該無線購買及該購買將被實施之該販賣機之一個同意的序列號碼；該預先定義期間係指定義於兩個資訊或資料之連續的自動通訊及該中央電腦之間之期間；

一個電源管理電路裝置，其用於該交流電源之偵測及切換成爲開或關，且當該交流電源係關閉時提供一個替代的電源供應，且用於當該交流電源係打開時對於一備用電池充電，且用於對於該微控制器及其週邊裝置提供電源一段時間，直到該販賣交易資訊已經傳送至該中央電腦爲止；

一個顯示器面板裝置，其用於於藉由行動電話購買期間，顯示行動電話號碼之許多數字，且用於在使用信用卡或儲值卡時，顯示該販賣交易之費用，且用於當被服務時

(請先閱讀背面之注意事項再填寫本頁)

訂

線

六、申請專利範圍

顯示該設備之狀態，且用於顯示代表該設備之狀態的相關資訊或錯誤訊息；

一個數量計數器裝置，其用於該販賣機之機械的數量計數器，以提供由該販賣機第一次設計開始之販賣的總數；

一個服務切換裝置，其用於提供一或多個電子脈衝，以指定是否為一個重新填充服務或一個重新填充加上口味改變服務；

一個售完介面裝置，其用於偵測由複數個儲存隔間而來之售完訊號之存在，且用於轉換該售完訊號成為與該微控制器訊號準位電氣上相容之訊號準位，且用於辨認該售完訊號係由何儲存隔間所產生；

一個商品分配介面裝置，其用於偵測由一個儲存隔間而來之分配訊號之存在，且用於轉換該分配訊號成為與該微控制器訊號準位電氣上相容之訊號準位，且用於辨認該分配訊號係由何儲存隔間所產生；

一個商品選擇介面裝置，其用於偵測代表該購買者已經於該販賣機之顯示器面板上選擇之該儲存隔間之訊號，且用於轉換該選擇訊號成為與該微控制器訊號準位電氣上相容之訊號準位，且用於辨認該購買者已經選擇何儲存隔間；

一個硬幣機構訊號偵測裝置，其用於偵測由該硬幣機構輸出而來之該些訊號，且用於轉換該硬幣機構輸出訊號成為與該微控制器訊號準位電氣上相容之訊號準位，且用於仲裁由該硬幣機構而來之該硬幣機構輸出訊號及由其他

(請先閱讀背面之注意事項再填寫本頁)

訂

線

六、申請專利範圍

購買裝置而來之訊號，以確保一個免於競爭之操作；及

一個硬幣機構訊號模擬裝置，其用於轉換由行動電話，信用卡或儲值卡而來之購買訊號成為電氣上模擬之硬幣機構訊號，如同該些電氣上模擬之硬幣機構訊號係由該硬幣機構所產生的一樣。

38. 如申請專利範圍第37項所述之用於透過行動電話而購買由販賣機而來之商品的系統，其中，該微控制器係進一步包含：

一個中央處理單元裝置，其用於實施算數及邏輯操作，以處理行動電話通訊，服務由該介面電路而來之中斷，顯示資訊於該顯示器面板裝置上，組合販賣交易資訊，由交易資訊產生資料記錄，將該資料記錄寫入記憶體中，於將該販賣交易資訊透過該無線網路送出之前，編碼及錯誤檢查該販賣交易資訊，記錄販賣機之設定，組成警告訊息，及於將該警告訊息透過該無線網路送出之前，編碼及錯誤檢查該警告訊息；

一個記憶體單元裝置，其用於儲存對應於該販賣機資訊，販賣機設定及警告訊息之資料記錄；

一個週邊介面單元裝置，其用於與下列裝置或訊號作介面接觸：該顯示器面板裝置，該數量計數器裝置，服務切換裝置，該備用電池及電源管理電路裝置，該售完訊號該商品分配訊號，該商品顯示及選擇訊號，該硬幣機構訊號偵測裝置，及該硬幣機構訊號模擬裝置；

一個即時時脈裝置，其用於提供日期及時間資訊；

六、申請專利範圍

一個看守電路裝置，其用於當某預先定義之情況符合時，提供一個軟重置至該微控制器；及

一個串列介面裝置，其用於支援該無線調變解調器。

39．如申請專利範圍第38項所述之用於透過行動電話而購買由販賣機而來之商品的系統，其中，該服務切換裝置係包含一個機構開關及一個具有該微控制器之週邊介面單元裝置的電子介面，以提供一個單一脈衝或雙脈衝時序波形至該微控制器，以分別代表重新填充服務或重新填充服務及口味改變。

40．如申請專利範圍第37項所述之用於透過行動電話而購買由販賣機而來之商品的系統，其中，該數量計數器裝置係包含一個至該機構數量計數器之電子介面，以使用電子方式比較複數個儲存隔間之被偵測出之庫存資訊及由該機構數量計數器所獲得之庫存資訊。

41．如申請專利範圍第37項所述之用於透過行動電話而購買由販賣機而來之商品的系統，其中，該硬幣機構訊號偵測裝置及硬幣機構訊號模擬裝置係包含：

一個訊號準位轉換電路裝置，其用於轉換該硬幣機構輸出訊號之該訊號準位成爲與該微控制器相容之準位，且轉換該微控制器之該模擬之訊號準位成爲與該硬幣機構相容之準位；

一個訊號偵測電路裝置，其用於偵測該被轉換之訊號之準位；

一個仲裁電路裝置，其用於於由不同輸入裝置而來之

(請先閱讀背面之注意事項再填寫本頁)

訂

線

六、申請專利範圍

訊號之間作仲裁；

一個訊號模擬電路裝置，其用於藉由該微控制器而模擬該硬幣機構訊號，如同付款係透過該硬幣機構一樣。

4 2 · 如申請專利範圍第 3 7 項所述之用於透過行動電話而購買由販賣機而來之商品的系統，其中，該售完介面裝置係包含：

一個訊號準位轉換電路裝置，其用於轉換一個售完裝置之該訊號準位成為與該微控制器相容之準位；及

一個訊號偵測電路裝置，其用於偵測該被轉換之售完訊號之準位。

4 3 · 如申請專利範圍第 3 7 項所述之用於透過行動電話而購買由販賣機而來之商品的系統，其中，該商品分配介面裝置係包含：

一個訊號準位轉換電路裝置，其用於轉換一個分配裝置之該訊號準位成為與該微控制器相容之準位；及

一個訊號偵測電路裝置，其用於偵測該被轉換之分配訊號之準位。

4 4 · 如申請專利範圍第 3 7 項所述之用於透過行動電話而購買由販賣機而來之商品的系統，其中，該顯示器面板裝置及該商品選擇介面裝置係包含：

一個訊號準位轉換電路裝置，其用於轉換一個顯示及選擇裝置之該訊號準位成為與該微控制器相容之準位；及

一個訊號偵測電路裝置，其用於偵測該被轉換之顯示及選擇訊號之準位。

(請先閱讀背面之注意事項再填寫本頁)

訂

線

六、申請專利範圍

4 5 · 如申請專利範圍第 3 7 項所述之用於透過行動電話而購買由販賣機而來之商品的系統，其中，該電源管理電路裝置係包含：

一個訊號準位轉換電路裝置，其用於偵測由一個交流電源之一個輸出而來之電源供應上之下降，且用於當該電源係低於某一準位時提供電力至該微控制器及其他電路；

一個電池充電電路裝置，其用於當該交流電源係存在時對於該備用電池充電。

4 6 · 如申請專利範圍第 3 7 項所述之用於透過行動電話而購買由販賣機而來之商品的系統，其中，該資訊之格式係進一步包含：

一個設定，其代表訊息辨識，按鈕隔間對應，隔間之數量，隔間資訊，安全邊界，最後計數器讀數，排定的查詢時間，及錯誤檢查；

一個收到通知／前進控制，其代表訊息辨識，訊息形式，改變安全邊界，改變查詢時間，改變口味，及錯誤檢查；

一個線上裝置，其代表訊息辨識及錯誤檢查；

一個離線裝置，其代表訊息辨識，販賣交易資訊，庫存報告，及錯誤檢查；

一個短查詢裝置，其代表訊息辨識，販賣交易資訊，庫存報告，及錯誤檢查；

一個警告裝置，其代表訊息辨識，時間戳記，記錄之數量，記錄及計數器讀數；及

(請先閱讀背面之注意事項再填寫本頁)

訂

線

六、申請專利範圍

一個庫存報告，其代表隔間及庫存之數量。

47. 一種用於對於複數個販賣機實施線上庫存資訊取得及儲存以及與中央電腦自動通訊之方法，該方法包含：

提供一機器打開電源之程序，以回應一交流電源對於該販賣機之打開電源訊號，藉此，該販賣機進入一個正常操作模式，且透過一無線調變解調器而報告其辨識碼至該中央電腦，且藉此，於接收到該販賣機之辨識碼時，該中央電腦於其資料庫中尋找該販賣機之最近系統狀態，將該最近的狀態資訊送回該販賣機，且記錄該販賣機之線上狀態於該中央電腦之資料庫之中；該系統狀態係包含：該販賣機選擇之按鈕至儲存隔間的對應資訊；該儲存隔間資訊係包含：口味，容量，庫存及價格，隔間邊界，口味邊界，總計邊界，數量計數器值，及已經經過的時間；

提供一機器關閉電源之程序，以回應一交流電源對於該販賣機之關閉電源訊號，藉此，該販賣機傳送從最近報告起之該系統狀態及交易資訊至該中央電腦，且當該中央電腦接收且通知收到該資訊時，該販賣機進入一個睡眠模式，且藉此，於接收到該販賣機之該電源關閉狀態時，該中央電腦於其資料庫中更新該販賣機之入口；

接收由複數個販賣機而來之販賣交易資訊，該販賣交易資訊係於一個由該中央電腦所預先定義之控制及通訊單元所決定之時間下由該販賣機所起始化；

接收由複數個販賣機而來之販賣交易資訊，該販賣交

(請先閱讀背面之注意事項再填寫本頁)

訂

線

六、申請專利範圍

易資訊係於一個由該中央電腦所決定之時間下由該販賣機所起始化；

使用一個簡訊服務或一個標準資料轉移格式，而透過該行動電話網路於該中央電腦及複數個販賣機之間通訊；

以一個簡訊服務裝置以一資料封包形式代表該資訊，且將該封包送至該行動電話網路，其係緩衝該封包且轉送該封包至一個接收器；

對於該中央電腦提供無線購買之該販賣機的辨識碼及通訊連結；

更新於該中央電腦之該資料庫中之交易資訊；

輸出該中央電腦中之該更新過的交易資訊至其他電腦系統；

編輯於該中央電腦中之該更新過的交易資訊成爲一個同意的報告格式；

其中，該中央電腦係包含：

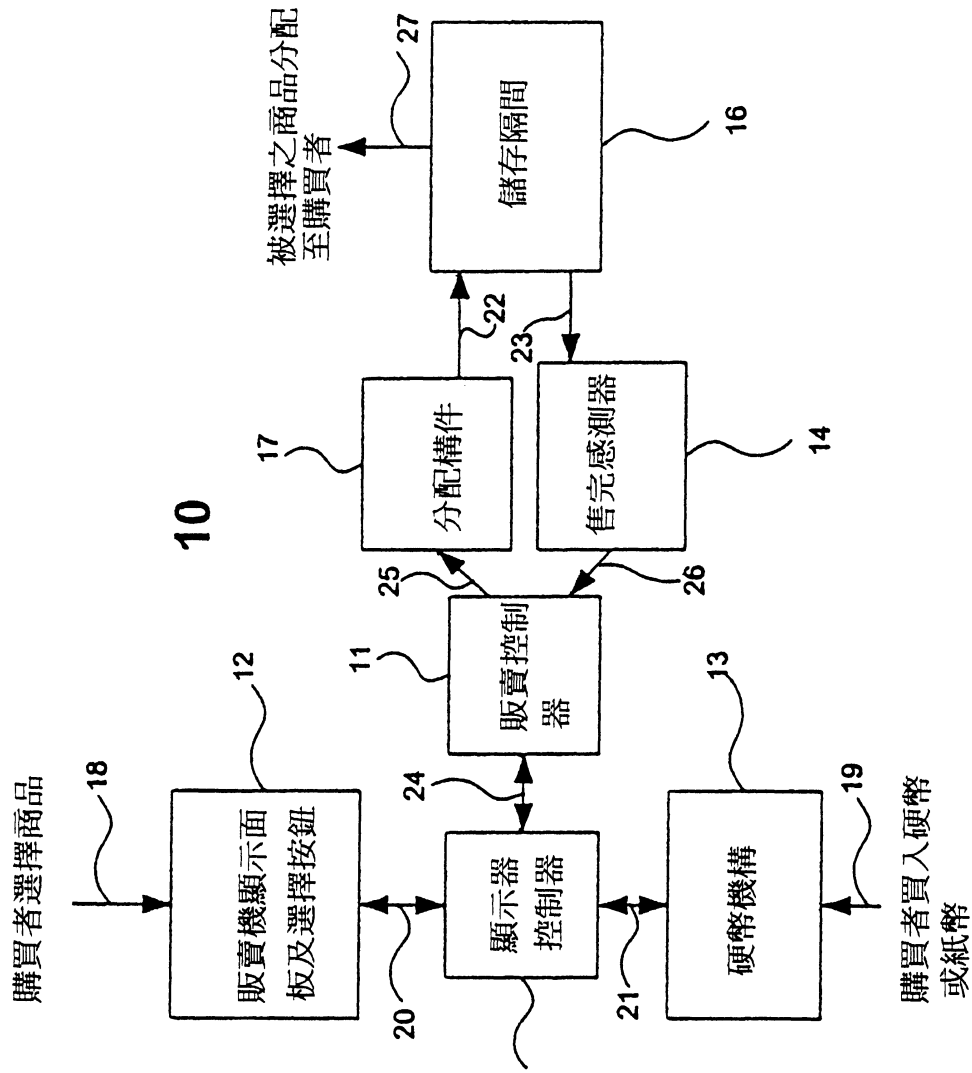
一個固定的電話線或者一個與一有線或無線調變解調器相連接以用於通訊之行動電話；及

一個軟體封包裝置，其用於提供可見影像給該系統之操作者，及用於透過該行動電話而與複數個販賣機作通訊，及用於藉由產生、儲存、重新取得及分類資料庫記錄而管理資料庫，及用於產生庫存報告，及用於轉送警告訊息至適當的管理層級。

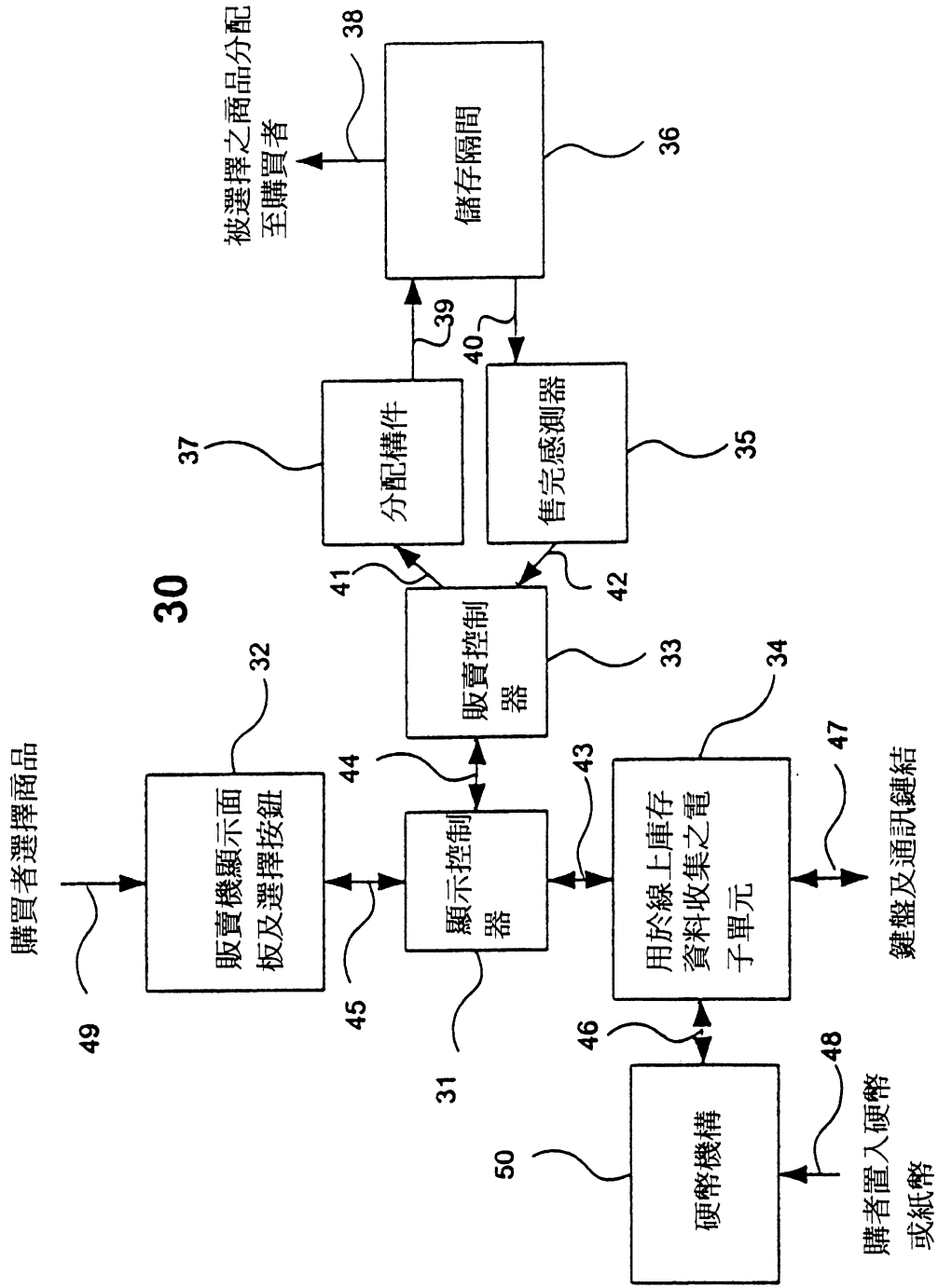
(請先閱讀背面之注意事項再填寫本頁)

訂

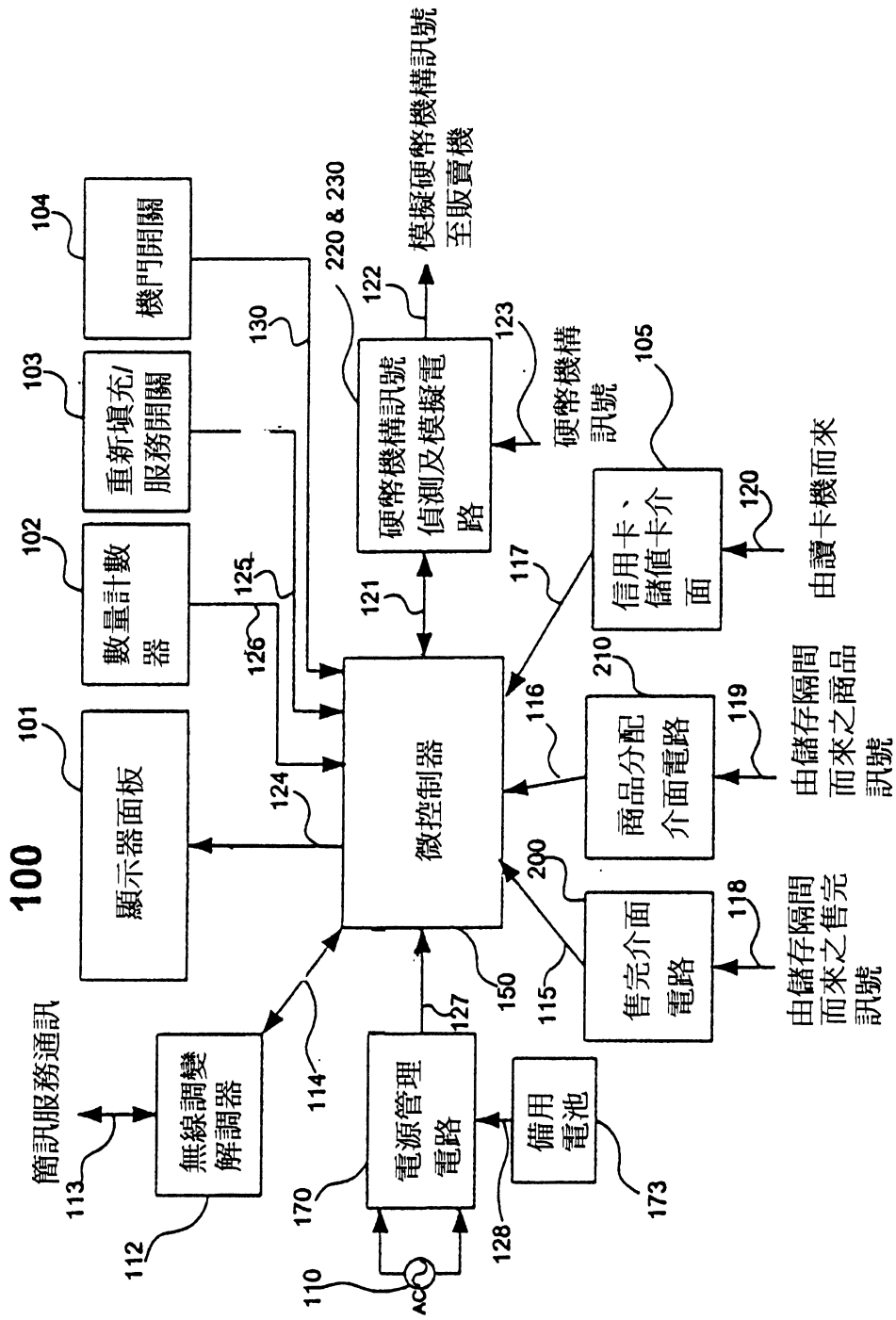
線



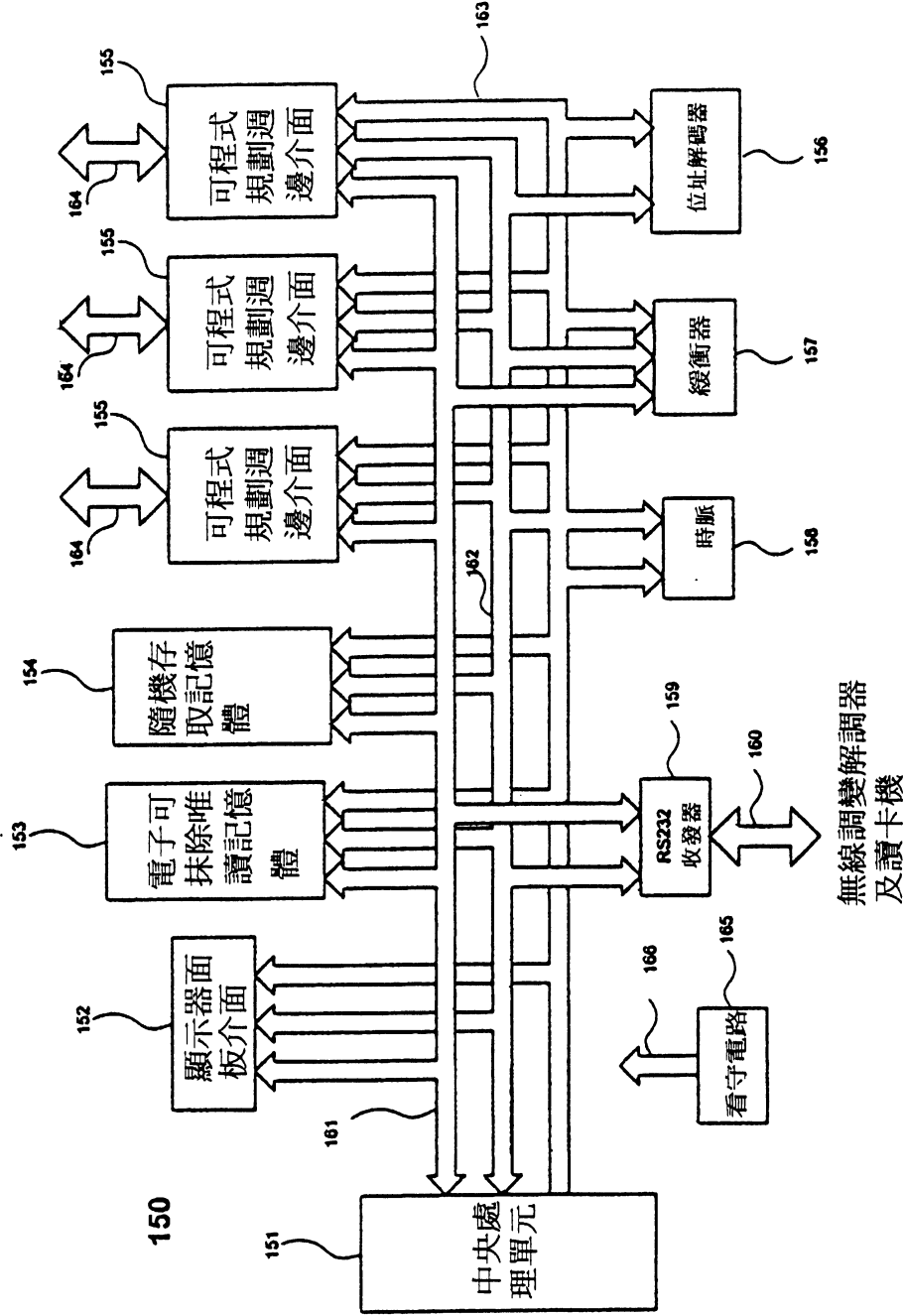
第 1 圖



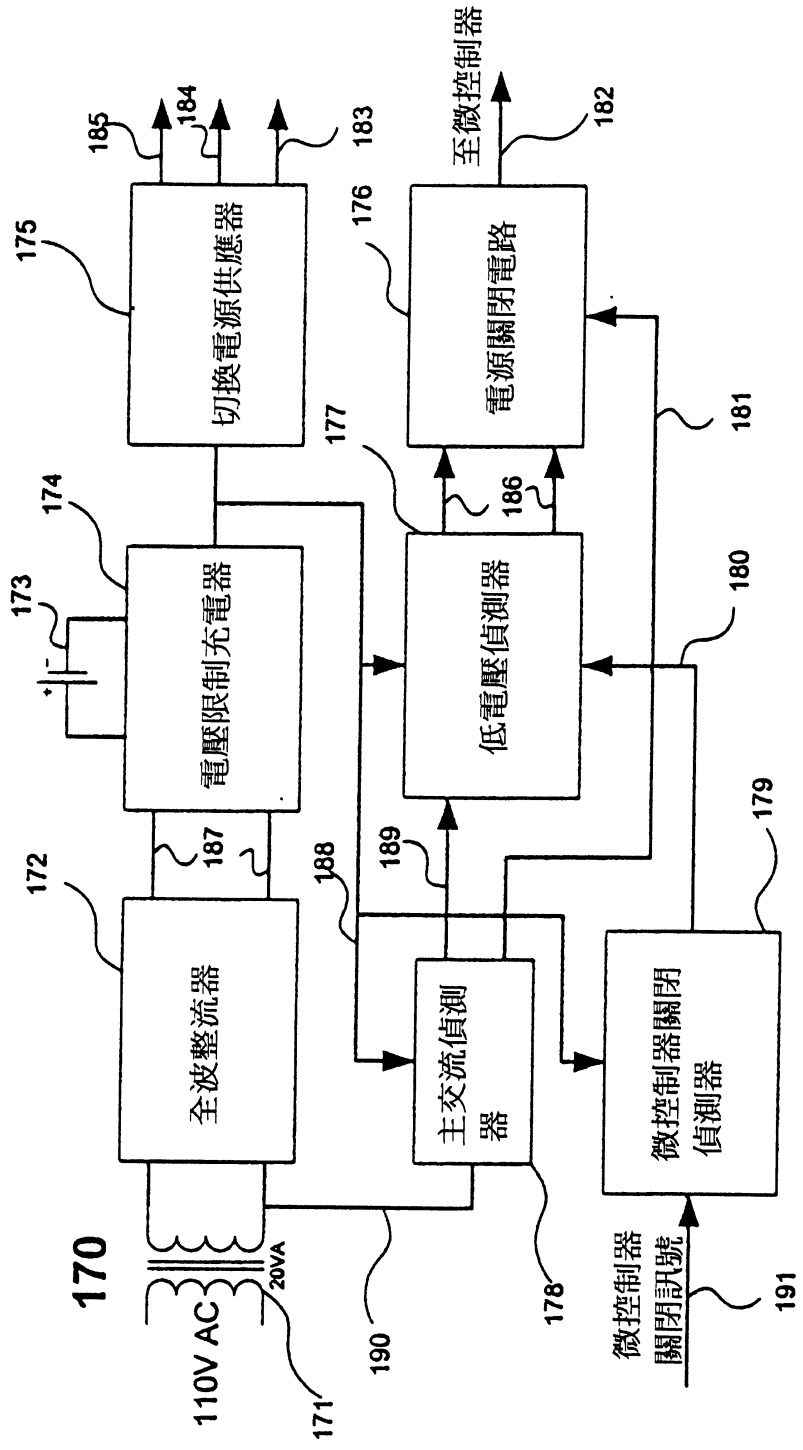
第 2 圖



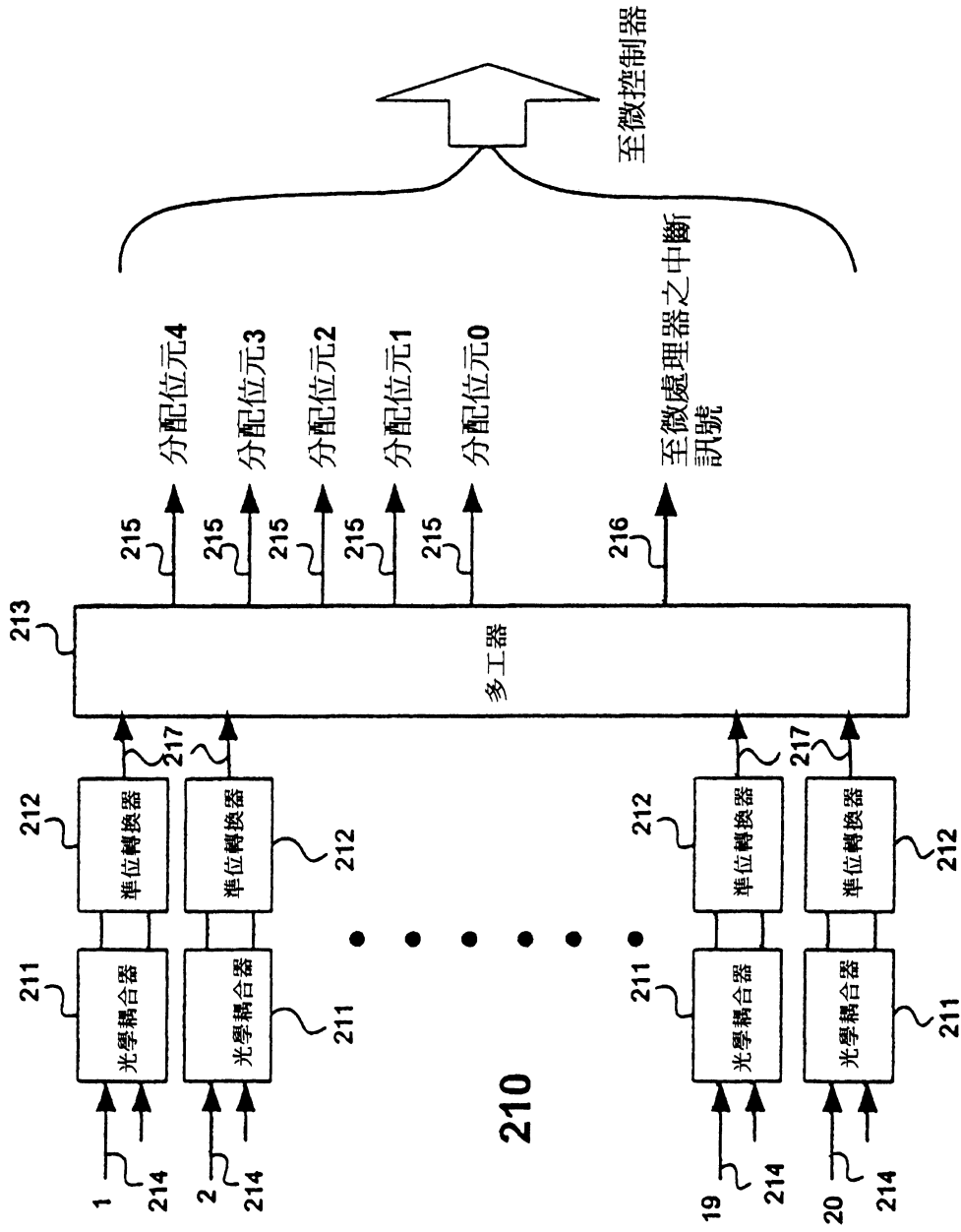
第 3 圖



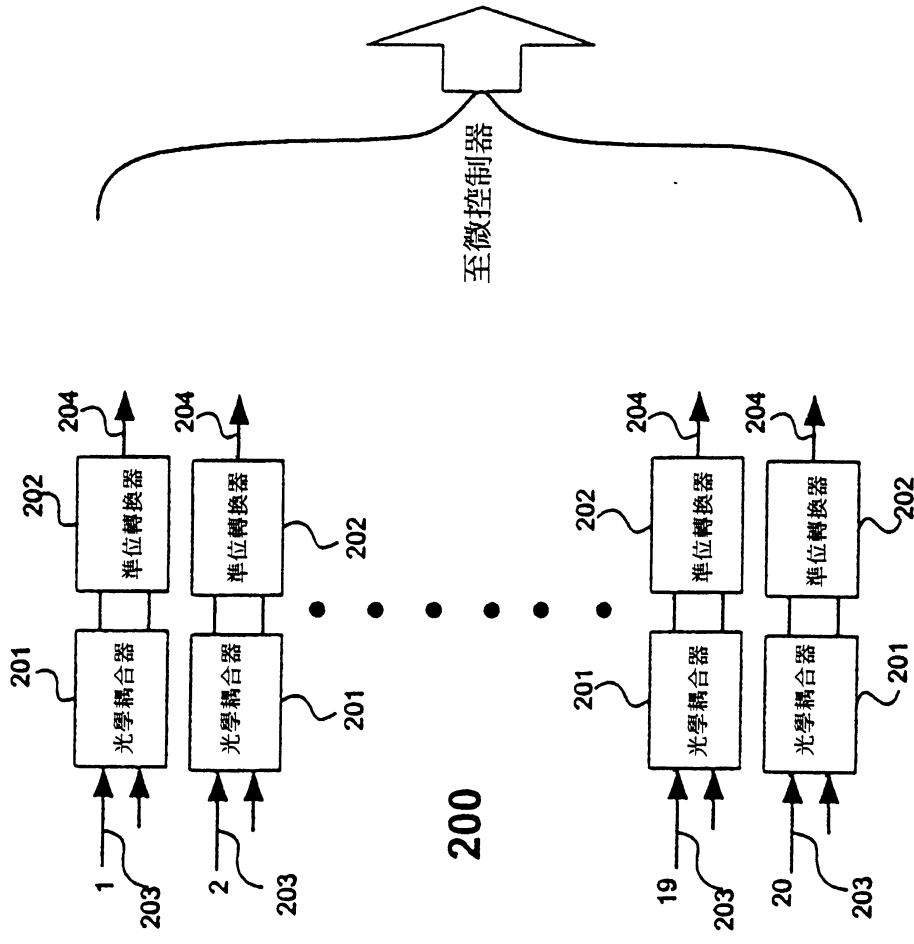
第 4 圖



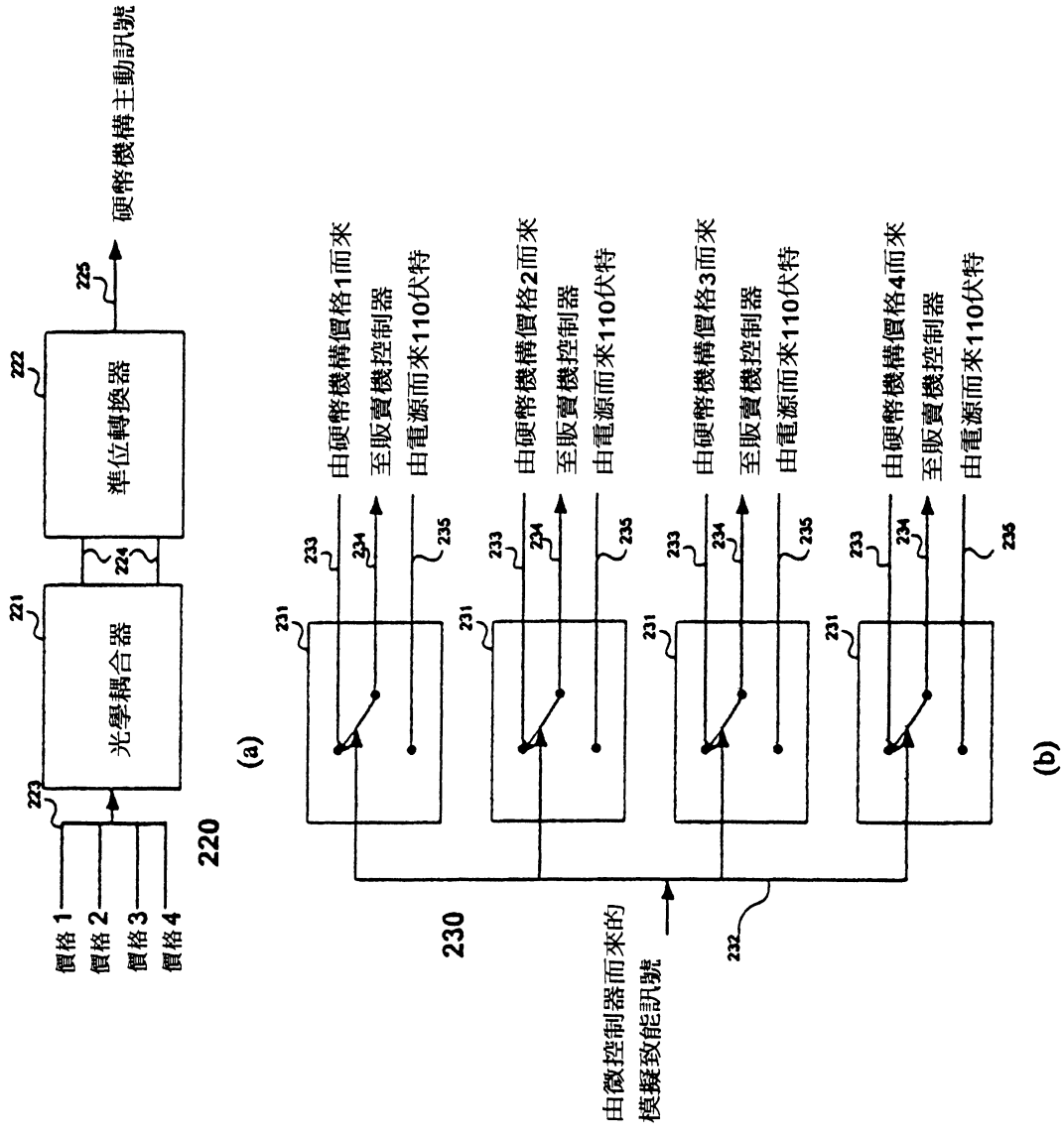
第 5 圖



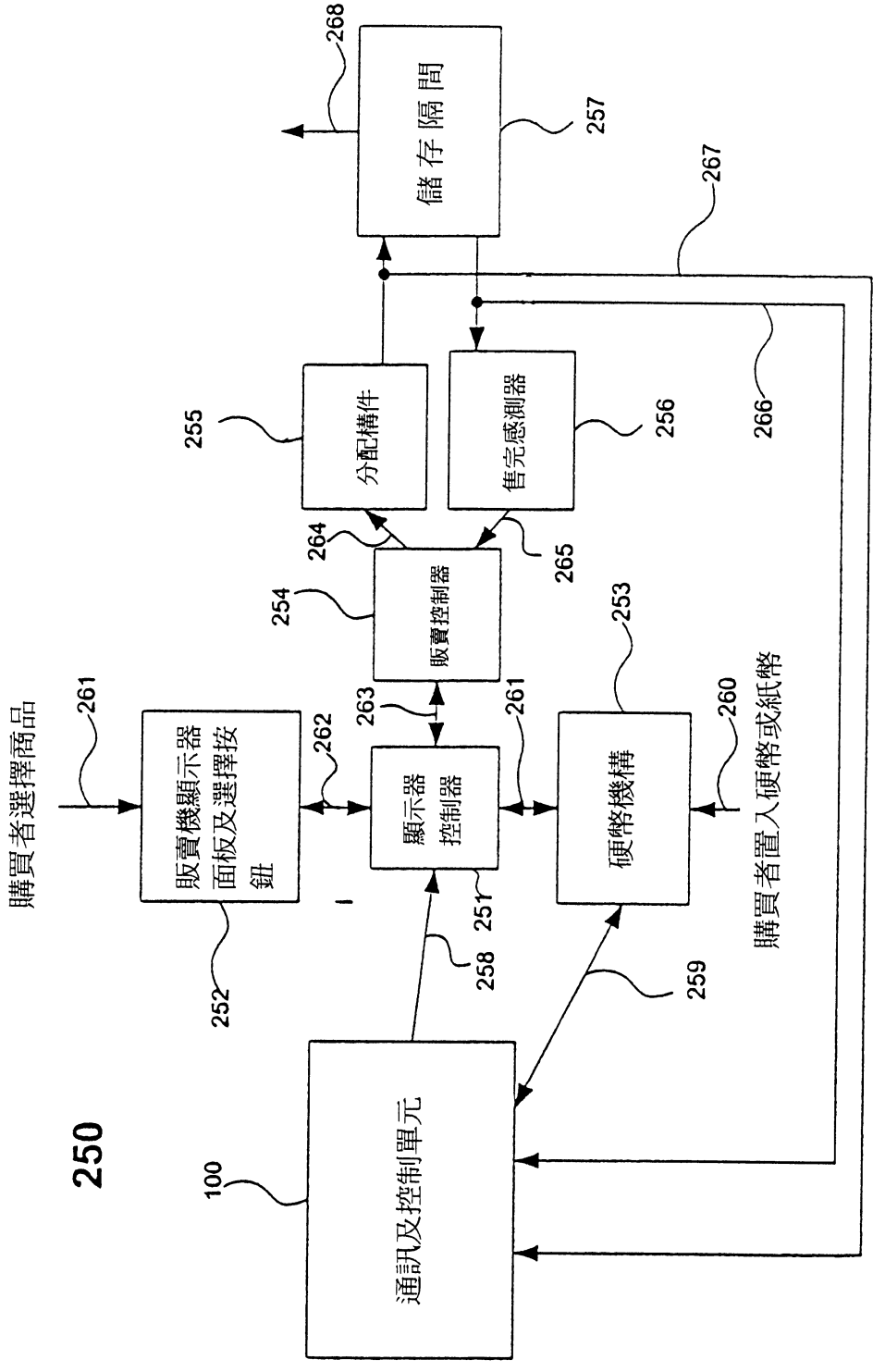
第 6 圖



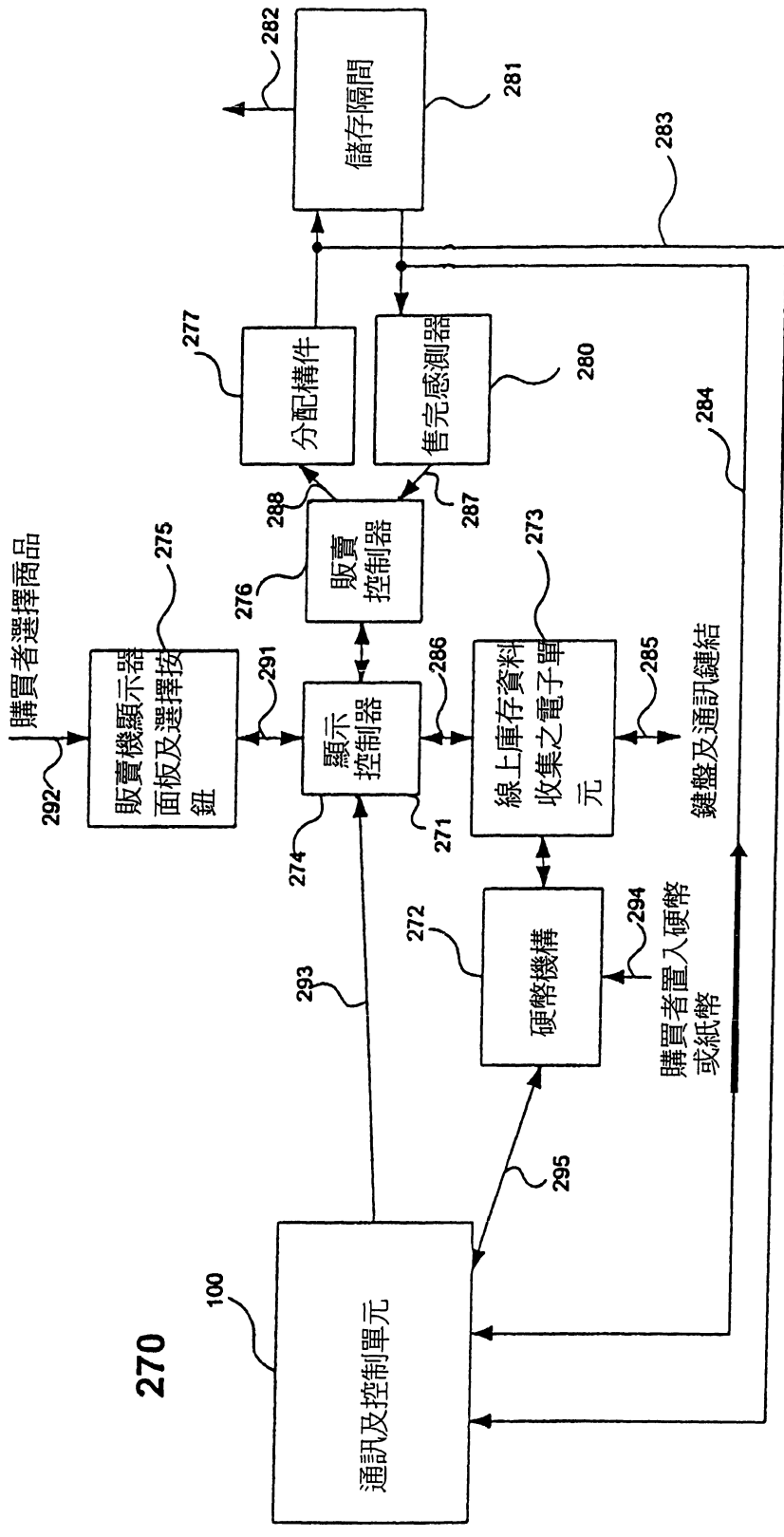
第 7 圖



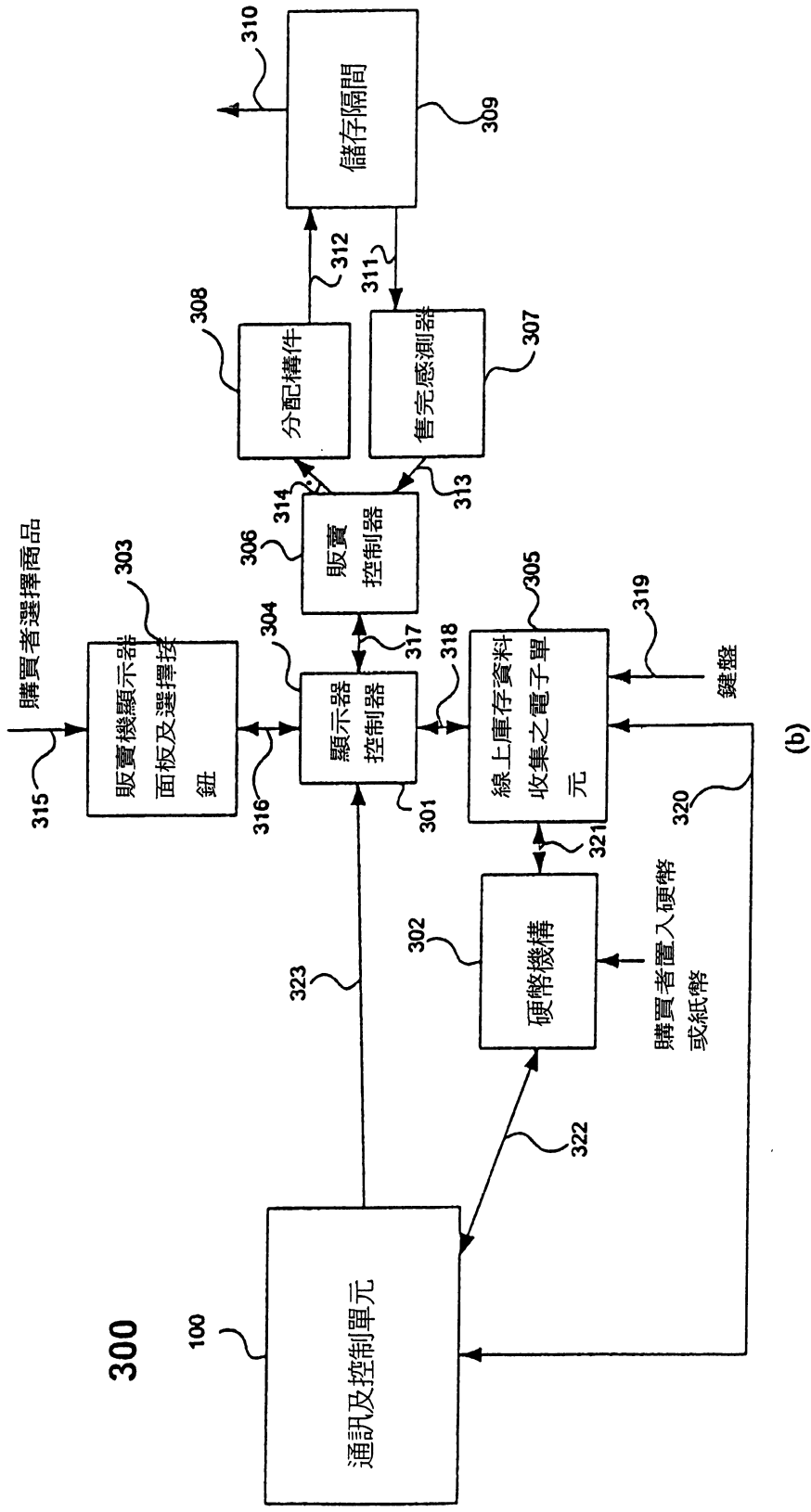
第 8 圖



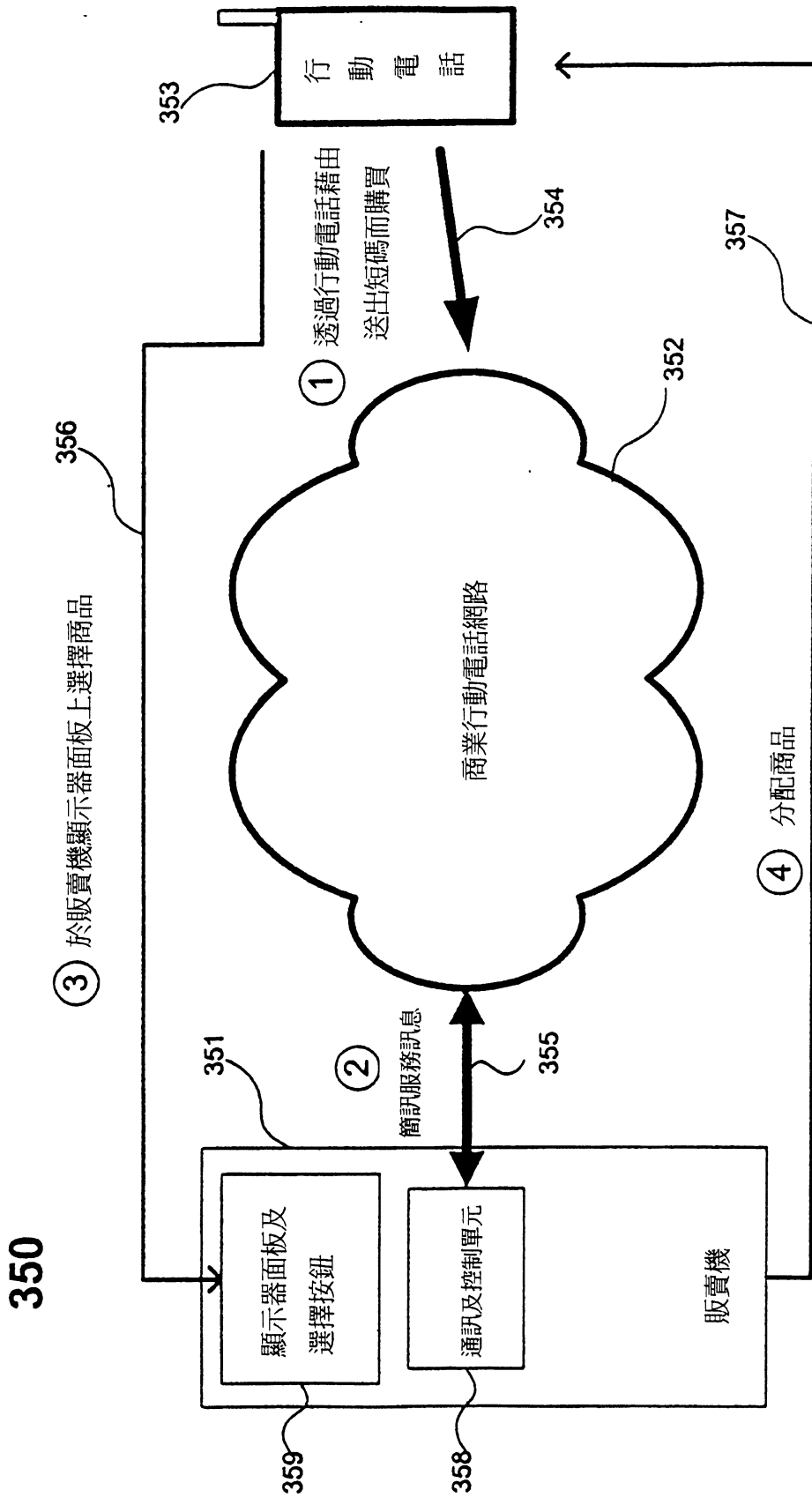
第 9 圖



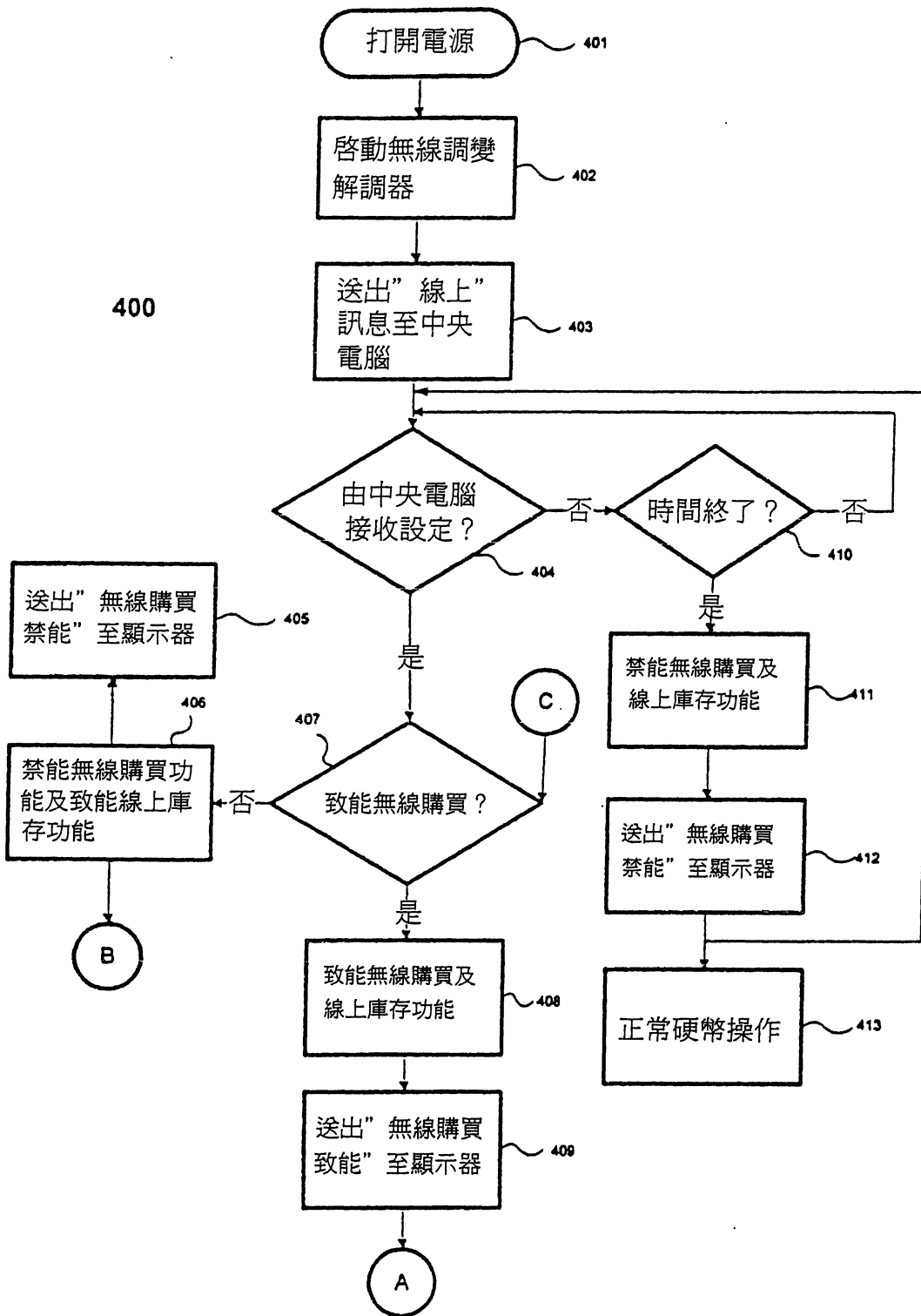
第10a圖



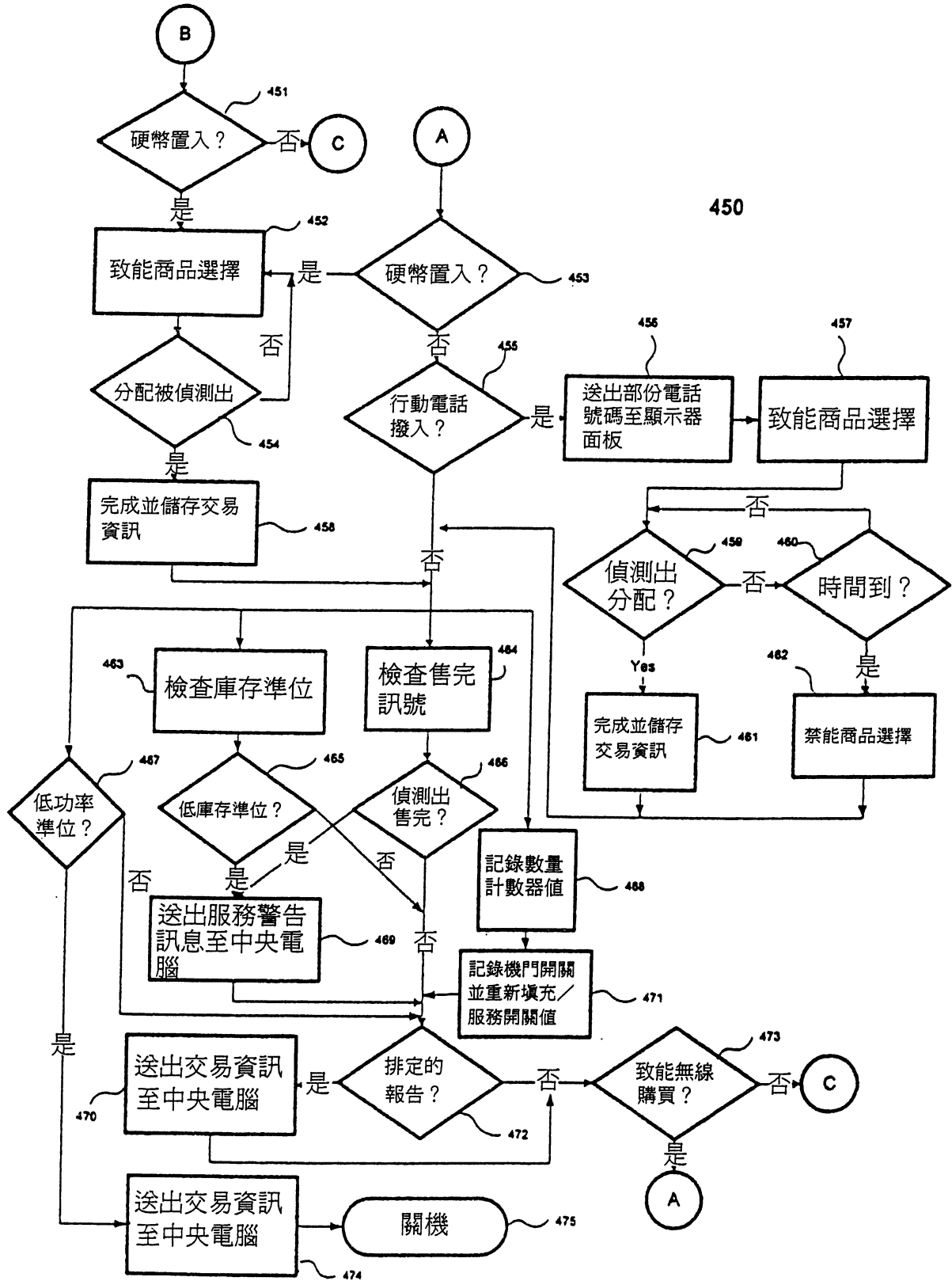
第10b圖



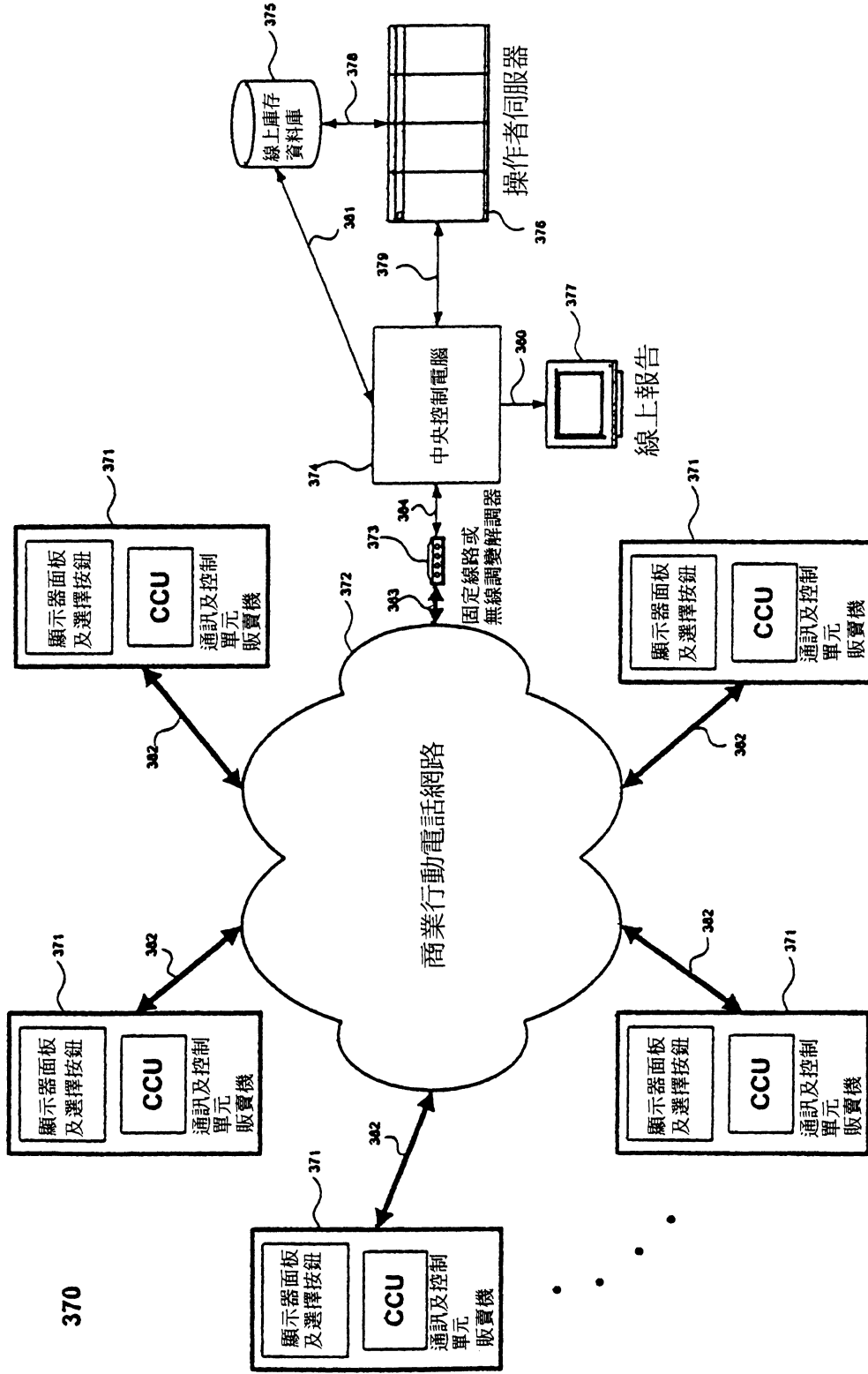
第 11 圖



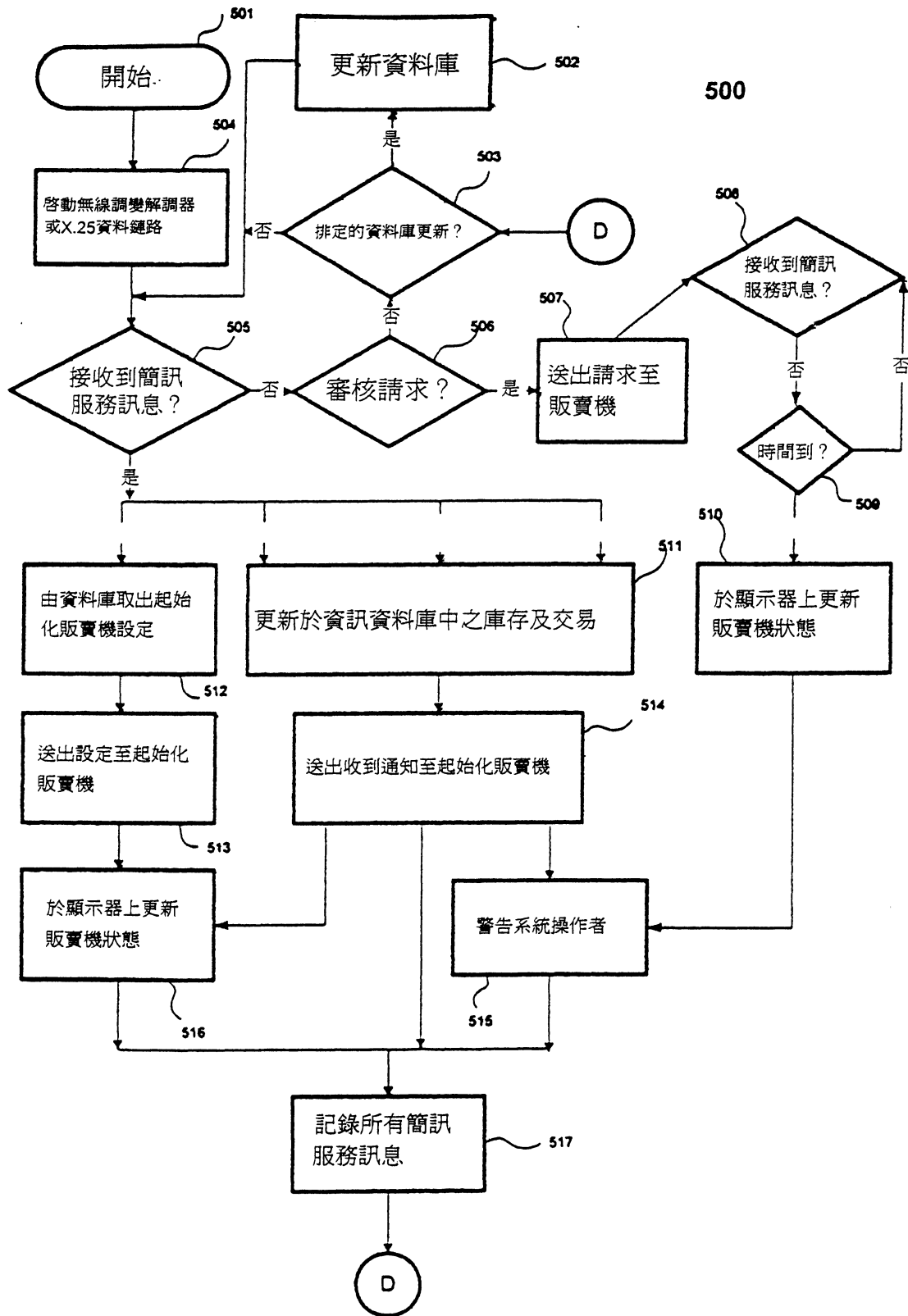
第12 a圖



第12b圖



第 13 圖



第 14 圖

92714

申請日期	9/3/7
案號	91104232
類別	G07F11/00

A4
C4

554298

(以上各欄由本局填註)

發明專利說明書

一、發明 名稱	中文	用於販賣機中無線購買及線上庫存管理之設備、系統及方法
	英文	APPARATUS, SYSTEMS AND METHODS FOR WIRELESS PURCHASE AND ON-LINE INVENTORY MANAGEMENT IN VENDING MACHINES
二、發明 創作人	姓名	(1)容漢青 (2)賴翰笙 (3)梁光強
	國籍	香港
	住、居所	(1)香港旭龢道九號福苑第一座十樓 A 室 (2)香港堅道 135-137 號金谷大廈地庫二樓 D 座 (3)香港新界屯門藍地屯子圍 506 地段
三、申請人	姓名 (名稱)	香港大學
	國籍	香港
	住、居所 (事務所)	香港薄扶林道
	代表人 姓名	余梓山

裝
訂
線